



Dźwig platformowy
Easy Move

Wygodny, cichy i elegancki.

VIMEC
Easy moving

EASY MOVE

VIMEC
Easy moving

- Zajmuje minimalną przestrzeń niezbędną dla zapewnienia komfortu i bezpieczeństwa użytkownika
- Duża różnorodność wystrojów platformy pozwala dopasować wygląd platformy do miejsca instalacji
- Przystosowana do instalacji zarówno wewnątrz, jak i na zewnątrz budynku
- Szybki montaż, nie wymaga uciążliwych prac budowlanych
- Udźwig aż do 400 kg
- Telefon w kabinie oraz kurtyny świetlne ze wszystkich stron, gdzie kabina jest otwarta, zapewniają dodatkowy komfort i bezpieczeństwo użytkownika
- Gwarantowana jakość Vimec



Design

Vimec przykłada dużą wagę do estetyki swych produktów, starannie dobierając wykończenia i materiały, zapewniające komfort użytkownika. Dbłość o najmniejszy detal świadczy o pasji, z jaką wykonujemy naszą pracę.



- **Easy Move** odpowiada wymaganiom różnych użytkowników: jest dobrym rozwiązaniem problemu likwidacji barier w budynkach użyteczności publicznej z uwzględnieniem wszelkich wymogów estetycznych, oraz dla osób poruszających się na wózkach inwalidzkich, które chcą przemieścić się pomiędzy piętrami własnego domu.

- **Uniwersalność**

Platforma **Easy Move** jest urządzeniem, które łatwo dopasowuje się do każdego otoczenia dzięki projektowaniu i produkowaniu jej „na miarę” do konkretnego miejsca przeznaczenia – zarówno wewnątrz i na zewnątrz budynku. Dostępna w wersjach **od dwóch do pięciu przystanków** jest **idealnym** rozwiązaniem dla **obiektów już istniejących** i poddawanych renowacjom, jak również do **nowo powstających** – **nie wymaga specjalnych robót budowlanych**.



- **Elastyczność**

Platforma **Easy Move** jest urządzeniem przygotowywanym „na miarę” nie tylko pod względem **funkcjonalności**, ale dostosowuje się również do specyfiki i wymogów estetycznych otoczenia dzięki szerokiej gamie dostępnych kolorów i elementów wykończenia. Pasuje do obiektów użyteczności publicznej i domów mieszkalnych.

- **Wygoda i bezpieczeństwo**

Platforma **Easy Move** jest cicha, komfortowa i bezpieczna w użytkowaniu dzięki awangardowym rozwiązaniom technicznym. Jest wyposażona w łatwe w użyciu oraz odpowiednio zabezpieczone elementy sterujące.

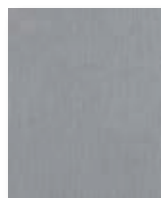
Doświadczenie

Vimec jest liderem na rynku; od 1980 roku projektuje i realizuje rozwiązania „pod wymiar”, pozwalające podnieść komfort życia i zapewniające wygodne przemieszczanie się po domu oraz w miejscach użyteczności publicznej.

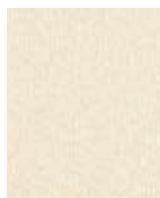


KOLORY ŚCIANY KABINY

SERIA COLOR



Grey
standard



Beige
standard



Blue
standard



Rosso
standard

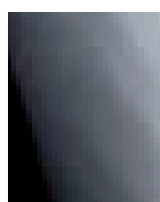


Specjalne kolory
na zamówienie

SERIA VETRO



Trasparente



Grigio Fumè

SERIA LEGNO



Acero
standard



Ciliegio
standard

SERIA INOX



Lino lucido

KOLORY KONSTRUKCJI SAMONOŚNYCH

SERIA GUMA



Grigio a bolli
standard



Grigio chiara



Grigio scuro



Rosso carminio

SERIA SAFE STEP

SERIA LEGNO



Pero selvaggio

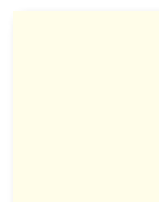


VIMEC 7040
standard



Specjalne kolory
na zamówienie

KOLORY KONSTRUKCJI SZYBU



Ral 1013
avorio chiaro



Ral 9023
grigio scuro
perlato

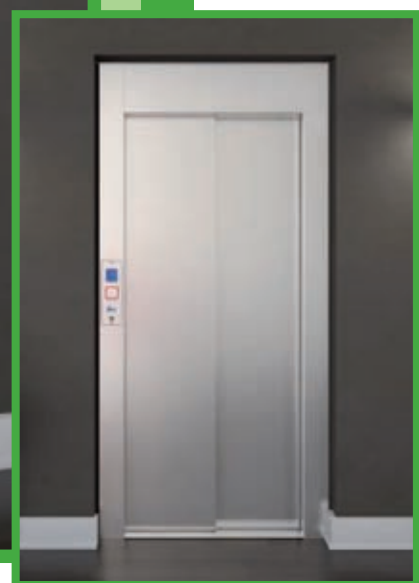
Easy Move oferuje ponad sto personalizowanych rozwiązań, począwszy od wyboru ścian kabiny, dostępnych w szerokiej gamie kolorów i wykończeń, do podestu wykonanego z materiałów najwyższej jakości i w różnych odcieniach. Także struktura nośna może być dostosowana do indywidualnych potrzeb klienta, tak by odpowiednio się komponowała z kolorystyką i stylem otoczenia.

AKCESORIA

Drzwi



Dzięki możliwości doboru materiałów, kolorów i jedynych w swoim rodzaju rozwiązań, korzystanie z platformy Easy Move jest wyjątkowo komfortowe.



Dwupanelowe automatyczne drzwi teleskopowe



Trójpanelowe automatyczne drzwi teleskopowe



Eleganckie panoramiczne dwuskrzydłowe



Panoramyczne w ramie aluminiowej



Stalowe wzmocnione Panoramiczne



Stalowe wzmocnione z małym świetlikiem

AKCESORIA

Panel

- A) Kluczyk elektronicznej kontroli dostępu „e-button”
- B) Przycisk alarmowy
- C) Wskaźnik obciążenia platformy



Panel sterowania



Panel przycisków na kondygnacjach

- A) Piętrowskazywacz LCD (w opcji)
- B) Przycisk wezwania platformy: podświetlony na zielono, gdy platforma jest wolna, czerwony, gdy platforma jest zajęta
- C) Głośnik (w opcji)
- D) Kluczyk elektronicznej kontroli dostępu „e-button” (w opcji)

AKCESORIA

Poręcz



Poręcz zintegrowana z panelem sterowania

Oświetlenie Kabiny



Listwa LED *standard*



„Rozgwieźdzone niebo”

Easy Move

Dobry i gustowny wybór

- Platforma Easy Move jako winda domowa zapewniająca wysoki komfort użytkowania oraz podnosząca prestiż domu.

Easy Move to optymalna propozycja dla osób, które przykładają dużą wagę do komfortu własnego oraz domowników. To wygodne i bezpieczne urządzenie idealnie wkomponuje się w wystrój waszego domu i podniesie jego prestiż.

- Easy Move pomaga na co dzień.

Platforma Easy Move umożliwia wygodny transport zakupów, wózków dziecięcych oraz wszelkich ciężkich i nieporęcznych przedmiotów. Dzięki cichej pracy nie zakłóca spokoju innych domowników.

- Zrobiona „na miarę”.

Twój dom zasługuje na urządzenie przygotowane i specjalnie dostosowane pod względem funkcjonalności i wzornictwa do Twojego domu. Dzięki bogatej gamie kolorów i elementów wykończeniowych Easy Move będzie harmonizować z każdym wnętrzem i pasować do każdego domu.

- Niezawodny

Dzięki zastosowanym technologiom urządzenie Vimec jest nowoczesne pod każdym względem. Producent gwarantuje redukcję kosztów konserwacji, dzięki wysokiej jakości konstrukcyjnej urządzenia.



Bezpieczna.

Korzystanie z platformy Easy Move daje poczucie wygody i bezpieczeństwa w codziennym użytkowaniu.



Konstrukcja samonośna szybu.

Platforma **Easy Move** może być dostarczona z samonośną konstrukcją szybu zaprojektowaną i przygotowaną do instalacji w każdym niemalże miejscu dzięki jej uniwersalności i wzornictwu. Możliwość dobrania kolorystyki oraz rodzaj wypełnienia szybu czynią konstrukcję idealnym rozwiązaniem dla każdego użytkownika, a instalacja „pod wymiar” sprawdza się nawet w trudnych warunkach architektonicznych.

Platforma **Easy Move** instalowana na zewnątrz budynków nie wymaga konstrukcyjnych prac budowlanych; montaż jest realizowany szybko i profesjonalnie dzięki sieci autoryzowanych i przeszkolonych przedstawicieli.

DANE TECHNICZNE

- Easy Move stworzona przez Vimec jest hydrauliczną platformą pionową o wszechstronnym zastosowaniu:
- Łatwą w dopasowaniu do indywidualnych potrzeb klienta
- Idealną do likwidacji barier architektonicznych w budynkach już istniejących i rekonstruowanych (łatwa instalacja w istniejącym szybie) oraz w nowo powstających – brak specjalnych robót budowlanych, nie potrzeba pomieszczenia na maszynownię lub podszybia
- Zamiast podszybia wymaga jedynie niewielkiego zagłębienia w podłożu – 12 cm lub 14 cm dla szybu samonośnego
- Zasilana jest prądem o standardowym napięciu 220/240 V, a zużycie energii wynosi 1,8 kW
- Zgodność z europejską dyrektywą maszynową 42/2006
- Urządzenie jest sterowane automatycznie w przypadku zamontowanych w kabinie drzwi teleskopowych.

EASY MOVE

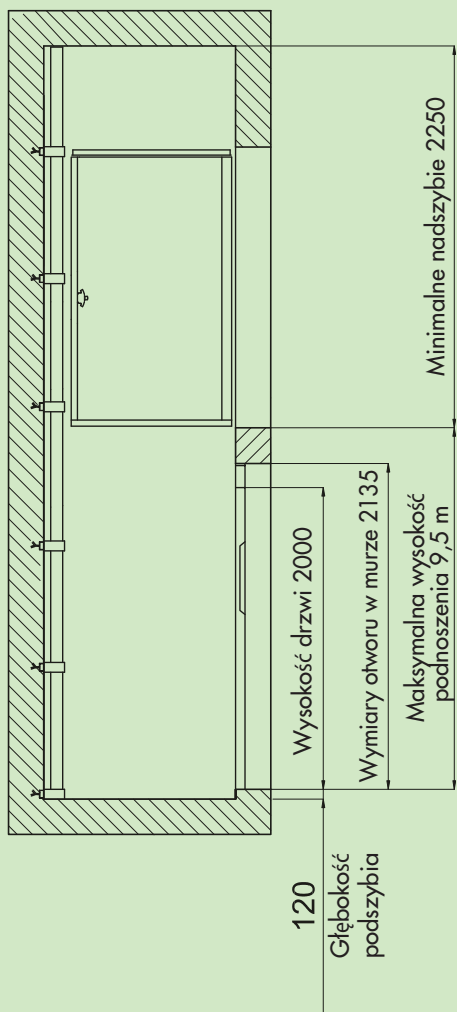
Udźwig	400 Kg
Wysokość podnoszenia	9,25 m
Prędkość	0,15 m/s
Podszybie	120mm / DLA KONSTRUKCJI SAMONOSNEJ 140 mm
Kabina „zamknięta” za pomocą ścian lub kurtyn świetlnych	
Kaseta wezwań na kondygnacji „Simple Touch”	
System „Soft” łagodnego startu i zatrzymania	
Urządzenie komunikacyjne – telefon	
Automatyczny system poziomowania do +/- 20 mm	
Dach nośny	
Homologowany zawór bezpieczeństwa chwytacza	
Homologowane elektryczne urządzenia ryglujące zgodne z Normą UNI EN 81-2	
Układ elektryczny	
Moc	1.8 Kw
Napięcie zasilania	230V-jednofazowe
Napięcie zasilania silnika	230V
Napięcie dodatkowego zasilania	24V

4 standardowe wymiary podestu platformy

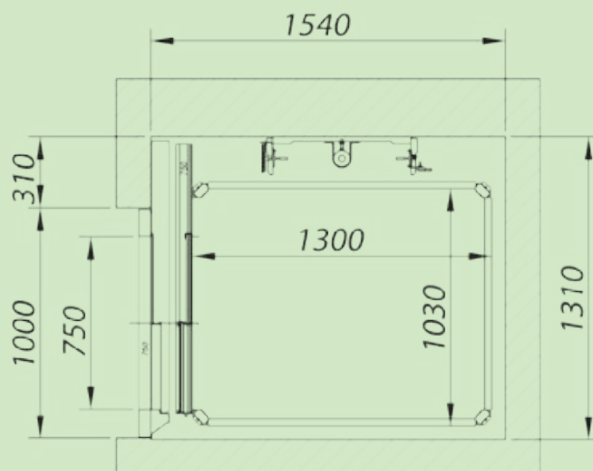
1250X1000 1300X1030 1400X1100 1460X1170

Dane są orientacyjne i nie są zobowiązujące. Firma Vimec zastrzega sobie prawo do wprowadzania wszelkich modyfikacji, jeśli uzna je za stosowne.

WYMIARY I WYMAGANA PRZESTRZEŃ



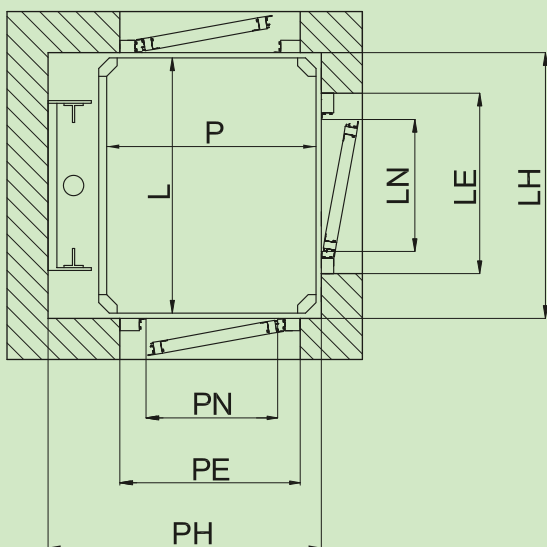
Z DRZWIAMI TELESKOPOWYMI



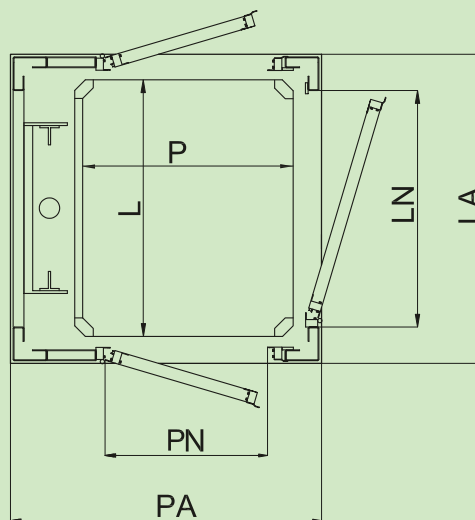
Legenda

- L: Szerokość kabiny
- P: Głębokość kabiny
- LH: Szerokość szybu murowanego
- PH: Głębokość szybu murowanego
- LA: Szerokość konstrukcji samonośnej
- PA: Głębokość konstrukcji samonośnej
- LN: szerokość drzwi w świetle
- LE: Przestrzeń konieczna dla drzwi

SZYB MUROWANY



KONSTRUKCJA



NB: dodać 45 mm dla każdej dodatkowej ściany kabiny

SZYB MUROWANY

Kabina	L	900	1250	1400	770	850	1250
	P	850	1000	1100	950	1250	1250
Szyb	LH	930	1280	1430	800	880	1280
	PH	1090	1240	1340	1190	1490	1490

KONSTRUKCJA SZYBU SAMONOŚNEGO

Kabina	L	900	1250	1400	850	1250
	P	850	1000	1100	1250	1250
Szyb	LA	1045	1395	1545	995	1395
	PA	1195	1345	1445	1595	1595



Easy Move: stosowny przy dużych obciążeniach

E07 HD

W przypadkach, kiedy wymagana jest platforma o większym udźwigu i rozmiarach niż E07, idealnym rozwiązaniem jest platforma E07 Heavy Duty. Znakomicie nadaje się do przewożenia osób na noszach, łóżkach szpitalnych oraz we wszelkich sytuacjach, kiedy potrzeba większej przestrzeni w kabinie bez skomplikowanych prac budowlanych i przeróbek budynku.

10 standardowych wariantów wymiarów podestu platformy

1400X1300 1400X1400 1600X900 1600X1000 1800X900 1800X1000
2000X900 2000X1000 2200X900 2200X1100

Udźwig: od 500 do 600 kg

Wysoko podnoszenia: 8,5 m

Dane są orientacyjne i nie są zobowiązujące. Firma Vimec zastrzega sobie prawo do wprowadzania wszelkich modyfikacji, jeśli uzna je za stosowne.



COMPANY
WITH QUALITY SYSTEM
CERTIFIED BY DNV
= UNI EN ISO 9001/2008 =



Gwarancja

Gwarancja wynosi do 24 miesięcy od daty zainstalowania urządzeń.

Partner Support Program (Program Wspierania Partnerów): Vimec oferuje swoim Partnerom na całym świecie wzięcie udziału w specjalnym programie, który ma na celu wspieranie ich działalności i rozwoju, a w rezultacie oferowanie użytkownikom produktów firmy Vimec lepszego serwisu i obsługi.

Program zakłada przedstawienie oraz wdrożenie koncepcji "accessibility" poprzez szkolenia i treningi prowadzone zarówno w dziedzinie analizy rynku, strategii sprzedaży i marketingu, jak i zagadnień technicznych związanych z montażem i serwisem urządzeń. Proponujemy również pomoc przy organizowaniu spotkań i seminariów dla określonych grup klientów oraz targów i ekspozycji urządzeń Vimec. Bliska współpraca z naszymi Partnerami pozwala nam pogłębiać naszą wiedzę dotyczącą specyfiki poszczególnych rynków i obszarów działania oraz określać ich zróżnicowane potrzeby. Dzięki temu możemy projektować właściwe produkty oraz udoskonalać już istniejące. PSP program oraz nasze wysiłki zawsze zmierzają ku coraz lepszej współpracy z naszymi Partnerami w celu usatysfakcjonowania naszych wspólnych Klientów.

GAMA PRODUKTÓW VIMEC



Szeroka oferta urządzeń ułatwiających pokonywanie barier architektonicznych: platformy pionowe oraz „windy domowe”, krzesła oraz platformy schodowe, platformy pionowe niskiego podnoszenia oraz schodołazy.