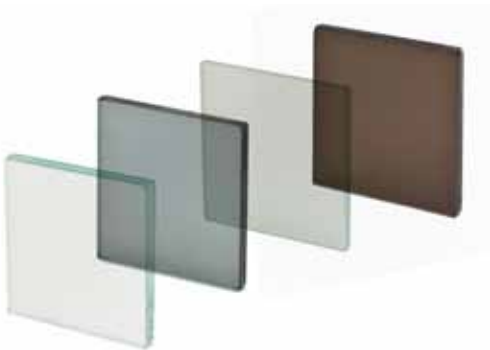


# 2015




**Katalog produktów**  
**Windy domowe Aritco**  
Aritco 4000, Aritco 6000



A modern home elevator with glass doors is installed in a kitchen area. The elevator has a white frame and glass panels. To the right, there are white kitchen cabinets with a built-in oven. In the background, a window with a floral patterned curtain and a small wooden table with a plant are visible. The floor is made of light-colored tiles.

**Kolekcja Aritco Living**  
— windy domowe spełniające  
wszystkie potrzeby.



Ten katalog jest przeznaczony dla naszych partnerów na świecie. Zawiera informacje na temat produktów, opcji i połączeń produktów oferowanych przez firmę Aritco.

Ogólny opis produktu .....	4
Platforma .....	6
Drzwi.....	14
Szyb .....	28
Komunikacja .....	32
Napęd .....	33
Zestaw ergonomiczny .....	35
Rysunki.....	36
Najczęściej zadawane pytania .....	46
Funkcje i korzyści .....	49
Zamawianie i informacje kontaktowe.....	50
Przegląd platform .....	51

Ze względu na stałe rozwijanie produktów zastrzegamy sobie prawo do zmiany parametrów technicznych bez uprzedzenia. Zastrzegamy możliwość wystąpienia błędów w druku i braków zapasów produktów.



## Aritco 4000 — najmniejsza i najbardziej przystępna cenowo winda domowa na rynku!

Aritco 4000 to najmniejsza i najbardziej kompaktowa winda domowa w naszej gamie produktów i na rynku. Została zaprojektowana z myślą o potrzebie komfortu, zachowania przestrzeni i ładnego wyglądu. Jest dostępna w kilku rozmiarach i można ją dostosować za pomocą takich detali, jak szklane ściany, różne kolory i materiały.

Aritco 4000	
Zgodność techniczna:	Europejska dyrektywa maszynowa 2006/42/WE Norma europejska EN 81-41
Układ napędowy:	Opatentowany system śrub i nakrętek
Prędkość nominalna (maks.):	0,15 m/s
Wysokość podnoszenia:	250–13 000 mm
Liczba przystanków:	Maks. 6 przystanków na windę
Liczba drzwi:	Maks. 6 drzwi na windę
Liczba drzwi na piętro:	Maks. 2 drzwi na piętro
Podszybie:	50 mm (nie jest wymagane podszybie, gdy jest zamontowany próg/rampa)
Wysokość nadszybia:	Zawsze 2300 mm
Sterowanie platformą:	Przycisk przystanku musi być wciśnięty przez całą jazdę (hold to run)
Sterowanie przywołaniem (na drzwiach):	Przywołanie za jednym dotknięciem
Zastosowanie:	Wewnątrz budynków
Opuszczanie awaryjne:	Opuszczanie awaryjne na zasilaniu akumulatorowym
Napięcie sterowania:	24 V
Silnik:	1,5 kW
Zasilanie:	1 fazowe, 230V 50Hz/6,6A/16A zwłoczny
Nośność nominalna:	250 kg

### Platforma

Winda Aritco 4000 jest dostępna w 3 wymiarach platform. Nośność nominalna to 250 kg, natomiast wymagane zasilanie to napięcie jednofazowe 230 V.

Rozmiar platformy bok B x bok A/C (mm)	Maks. nośność (kg)	Zasilanie
805 x 580	250	230 V, 1-fazowe
805 x 880	250	230 V, 1-fazowe
805 x 1080	250	230 V, 1-fazowe

## Aritco 6000 — najbardziej wszechstronna winda domowa

Aritco 6000 to nasza najbardziej wszechstronna winda domowa. Wybór opcji pozwala na dostosowanie jej do własnych potrzeb i gustu. Można wybrać spośród różnych rozmiarów, wzorów szklanych ścian, kolorów lub wykończyć stalą nierdzewną. Osoby chcące dostosować windę zgodnie z własnym zamysłem mają szerokie możliwości.



Aritco 6000	
Zgodność techniczna:	Europejska dyrektywa maszynowa 2006/42/WE Norma europejska EN 81-41
Układ napędowy:	Opatentowany system śrub i nakrętek
Prędkość nominalna (maks.):	0,15 m/s
Wysokość podnoszenia:	250–13 000 <sup>1)</sup> mm <sup>1)</sup> Wysokość podnoszenia z drzwiami połówkowymi to maksymalnie 3000 mm
Liczba przystanków:	Maks. 6 przystanków na windę
Liczba drzwi:	Maks. 6 drzwi na windę
Liczba drzwi na piętro:	Maks. 2 drzwi na piętro
Podszybie:	50 mm (nie jest wymagane podszybie, gdy jest zamontowany próg/rampa)
Wysokość nadszybia:	Minimum 2240 mm (1100–1600 mm z drzwiami połówkowymi)
Sterowanie platformą:	Przycisk przystanku musi być wciśnięty przez całą jazdę (hold to run)
Sterowanie przywołaniem (na drzwiach):	Przywołanie za jednym dotknięciem
Zastosowanie:	Wewnątrz budynków
Opuszczanie awaryjne:	Opuszczanie awaryjne na zasilaniu akumulatorowym (ręczne opuszczanie z wciągarką jako opcja)
Napięcie sterowania:	24 V
Silnik:	2,2 kW
Zasilanie:	1-fazowe, 230 V 50 Hz/9 A/16 A zwłoczny 3-fazowe, 230V 50 Hz/9 A/16 A zwłoczny 3-fazowe, 400V 50 Hz/5,2 A/16 A zwłoczny
Nośność nominalna:	250, 410 lub 500 kg (w zależności od rozmiaru platformy)

### Platforma

Winda Aritco 6000 jest dostępna w 8 wymiarach platform. Nośność nominalna zależy od rozmiaru platformy.

Ograniczenia nośności w zależności od zasilania	400 V 3-fazowe	400 V 3-fazowe, 60 Hz	230 V 3-fazowe	230 V 1-fazowe
250 kg	•	•	•	•
410 kg	•	•	•	•
500 kg	•		•	

Wymiary podłogi platformy A/C x B (mm)	Maks. nośność (kg)
900 x 1040	250
900 x 1280	410
900 x 1480	410, 500
1000 x 1280	410
1000 x 1480	410, 500
1000 x 1980	500
1100 x 1480	410, 500
1100 x 1580	500



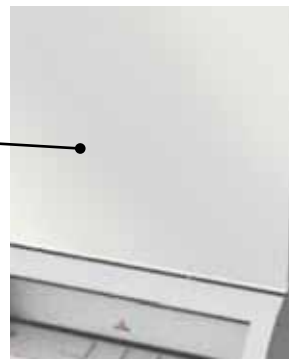
# Plattform

Aritco 4000, Aritco 6000



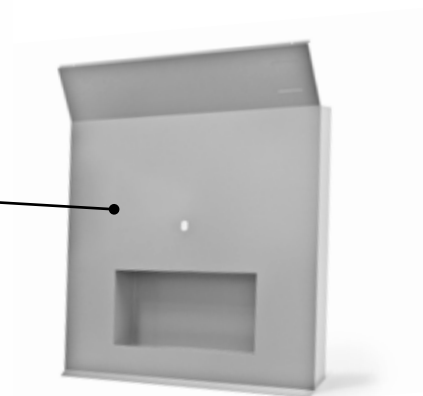
### Ściana o pełnej wysokości

Platforma jest w podstawowym wykonaniu dostarczana ze ścianą boczną (o pełnej wysokości) zawierającą panel platformy. Jest standardowo wyposażona w oświetlenie LED i lustro zakrywające panel nad panelem platformy. Panel pod panelem platformy i mały daszek nad lustrem są standardowo pomalowane w kolorze RAL 7042 (szarym), ale opcjonalnie mogą mieć dowolny kolor z palety RAL.



### Lustro

Lustro 800 x 970 mm jest standardowo w zestawie.



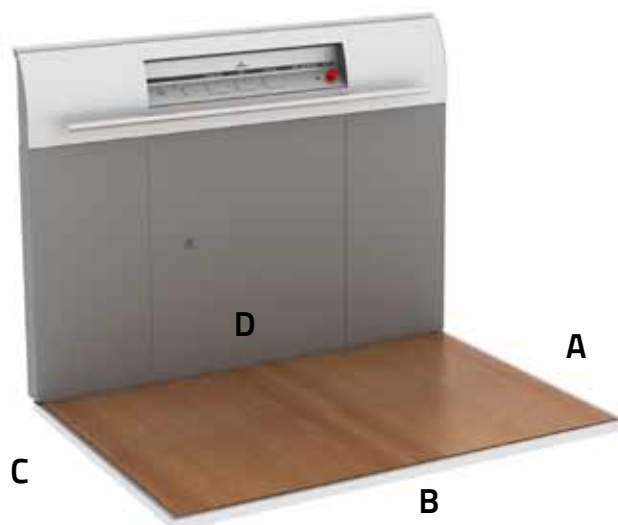
### Miejsce na nogi

Opcjonalnie można zamówić specjalną, montowaną na dole platformy, płytę z wnęką. Wnęka zapewnia dodatkowe miejsce w dolnej części panelu platformy. Wielkość wnęki: Głębokość 80 mm, wysokość: 197 mm, długość: 456 mm.

Bok A, B, C i D platformy.

### Ściana połówkowa

Platforma w podstawowej wersji jest dostarczana ze ścianą boczną (o połowie wysokości) wraz z panelem platformy. Panel pod panelem platformy jest standardowo pomalowany w kolorze RAL 7042 (szarym), ale opcjonalnie może mieć dowolny kolor z palety RAL. W przypadku boku D o długości 1480 mm panele są również dostępne w wersji ze stali nierdzewnej.



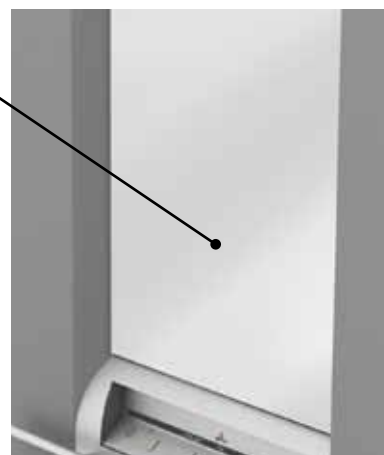
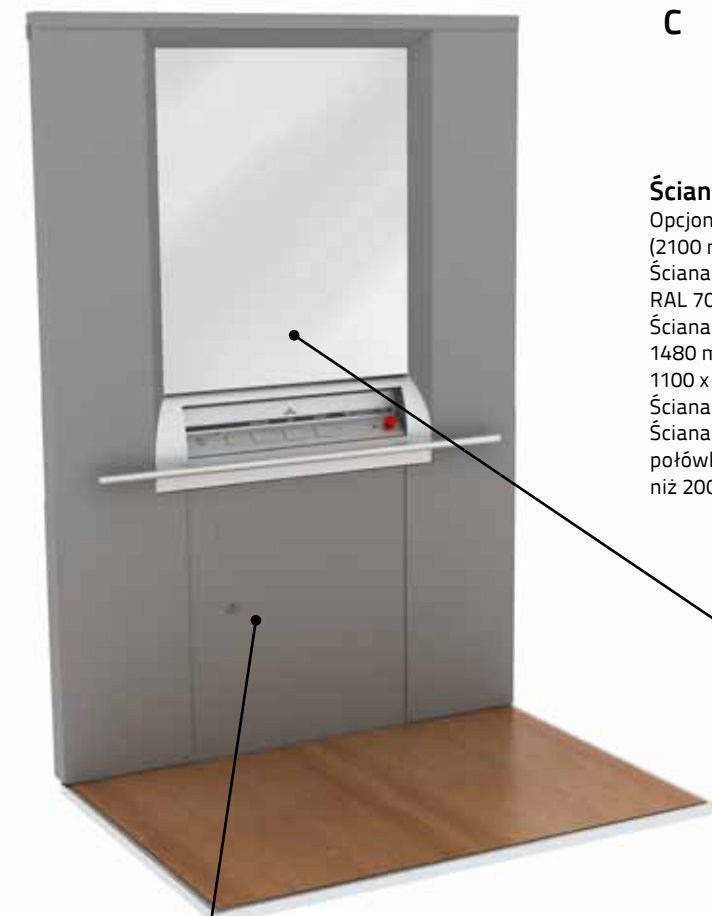
Bok A, B, C i D platformy.

### Ściana o pełnej wysokości

Opcjonalnie platforma może być dostarczona ze ścianą pełnej wysokości (2100 mm) z lustrem i oświetleniem LED.

Ściana pełnej wysokości jest standardowo pomalowana w kolorze RAL 7042 (szarym), ale opcjonalnie może mieć dowolny kolor z palety RAL. Ściana pełnej wysokości jest dostępna w przypadku boku D o długości 1480 mm, tj. do platform o rozmiarze 900 x 1480 mm, 1000 x 1480 mm i 1100 x 1480 mm.

Ściana pełnej wysokości nie jest dostępna w wersji ze stali nierdzewnej. Ściana pełnej wysokości nie może być użyta w windzie z drzwiami połówkowej wysokości lub drzwiami o otworze o wysokości mniejszej niż 2000 mm.



### Lustro

Lustro 800 x 970 mm  
Standardowo w zestawie ze ścianą pełnej wysokości.

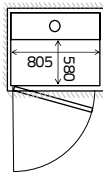


### Składane siedzenie

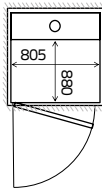
Z litego drewna brzoźowego, z chromowanymi wspornikami. Siedzenie musi być składane ręcznie po użyciu. Można zamówić jako opcję. Rozmiar: 320 x 400 mm



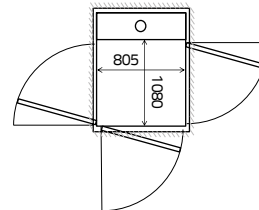
580 x 805



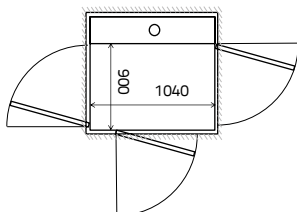
880 x 805



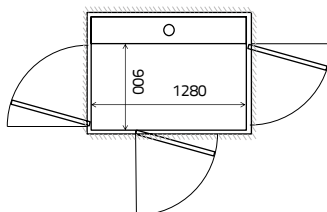
1080 x 805



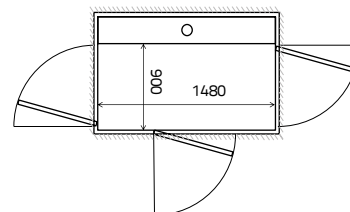
900 x 1040



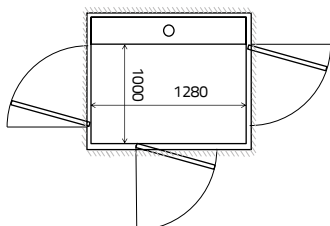
900 x 1280



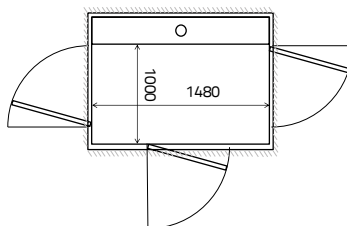
900 x 1480



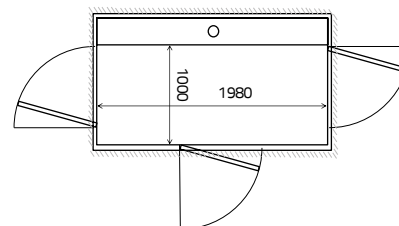
1000 x 1280



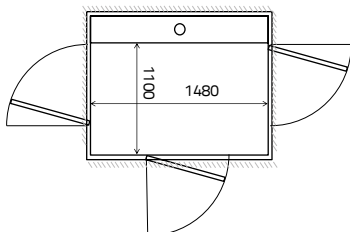
1000 x 1480



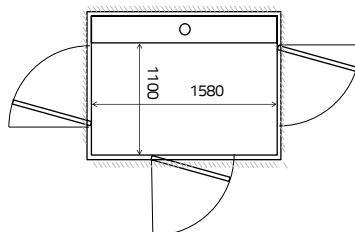
1000 x 1980



1100 x 1480



1100 x 1580



Bardziej szczegółowe rysunki znajdują się na stronie 36.



### Panel platformy

Panel platformy jest zawsze umieszczony na tym boku, na którym znajduje się napęd (bok D) platformy. Zawiera przyciski przystanku, wyłącznik awaryjny, przycisk alarmu, moduł automatycznego wybierania numeru (opcja), piętrowskazywacz (opcja), logo firmy, informacje o maksymalnej wadze i liczbie osób.

Tekst i logo są wydrukowane metodą sitodruku w celu zapewnienia wysokiej jakości. Na żądanie logo może zostać wydrukowane metodą sitodruku na panelu czołowym.

- Anodyzowane aluminium — standard
- Stal nierdzewna — opcja



### Przyciski przystankowe

Przycisk przystanku w podświetlanej ramce, wskazujący naciśnięcie (zielone światło). Na przyciskach przystanku nie ma znaków, tekst użytkownika może natomiast znaleźć się nad przyciskami na panelu platformy.

W zależności od liczby przystanków windy przyciski przystankowe są umieszczone poziomo lub pionowo.

**Winda z 2 lub 3 przystankami:**

- Maksymalnie 10 znaków. Przyciski przystankowe są umieszczone poziomo.

**Winda z 4–6 przystankami:**

- Maksymalnie 7 znaków. Przyciski są umieszczone pionowo.

Tekst i logo wydrukowano metodą sitodruku, aby zapewnić wysoką jakość.

Przyciski przystankowe są wykończone tak samo jak panel platformy.

- Panel platformy i przyciski przystanku w wersji aluminiowej — standard
- Panel platformy i przyciski przystanku ze stali nierdzewnej — opcja

### Poręcz

Poręcz o prostym kształcie.

- Anodyzowane aluminium (standard)
- Stal nierdzewna (opcja)

### Panel czołowy

Panel czołowy jest wykonany z anodyzowanego aluminium (polerowanego chemicznie) i pozwala uzyskać efekt gładkiego wykończenia.

Aby uniemożliwić zakleszczenie, za panelem czołowym jest zamontowana listwa bezpieczeństwa. Jej naciśnięcie przerywa obwód zabezpieczający.



### Przycisk alarmu

Standardowy przycisk alarmu jest zawsze na wyposażeniu windy. Naciśnięcie powoduje wyzwolenie alarmu dźwiękowego. Stanowi to tylko sygnał dla użytkownika, że przycisk został naciśnięty. Przycisk alarmu może być podłączony do zewnętrznego sygnalizatora akustycznego lub modułu automatycznego wybierania numeru.

### Zewnętrzny sygnalizator akustyczny

Zewnętrzny sygnalizator akustyczny zamontowany na zewnątrz windy. Sygnalizator jest podłączony do przycisku alarmu. Naciśnięcie tego przycisku powoduje wygenerowanie głośnego dźwięku na zewnątrz windy w celu przyciągnięcia uwagi w razie niebezpieczeństwa. Można zamówić jako opcję.



### Oświetlenie

Oświetlenie LED jest zainstalowane nad panelem platformy.



### Zdalne sterowanie działaniem platformy

Pilot zdalnego sterowania jest podłączony do przycisków przystanków platformy. Zamiast naciskać przycisk przystanków platformy, można nacisnąć przycisk na pilocie zdalnego sterowania (i przytrzymać go podczas jazdy). Pilot zdalnego sterowania zawierający od 2 do 6 przycisków z numerami.

Jeden pilot zdalnego sterowania na windę.  
Jeden odbiornik na dwa piętra. Można zamówić jako opcję.



### Przycisk zatrzymania awaryjnego STOP

Przycisk grzybkowy do użycia w sytuacjach awaryjnych.  
Wyposażenie standardowe.



### Piętrowskazywacz

Ekran cyfrowy znajdujący się na panelu platformy. Wskazuje bieżące piętro. Piętrowskazywacz może być wyposażony w funkcję zapowiedzi głosowych w języku duńskim, holenderskim, angielskim, fińskim, francuskim, norweskim, polskim, rosyjskim i szwedzkim.

Piętrowskazywacz może również prezentować informacje systemowe.

- Ostrzeżenie o niskim poziomie baterii.
- Dzwonek, gdy przycisk alarmu zostaje naciśnięty.
- Liczba uruchomień i łączny czas działania od instalacji lub ostatniego zresetowania.
- Symbol wagi, gdy winda jest przeciążona.
- W przypadku podłączenia do alarmu pożarowego budynku, po włączeniu się alarmu zostanie wyświetlony symbol pożaru.

Można zamówić jako opcję.

Jeśli nad przyciskami zostanie umieszczony tekst zamówiony przez użytkownika, piętrowskazywacz nie wymówi tych słów.



ASSA



Telemecanique

### Przełącznik kluczykowy platformy

Przełącznik kluczykowy umieszczony na panelu platformy. Blokuję działanie platformy i uniemożliwia nieupoważnione użytkowanie. Może zostać dostarczona jedna sztuka przełącznika kluczykowego na platformę. Przełącznik kluczykowy może być połączony szeregowo ze wszystkimi przyciskami przystanków lub z jednym przyciskiem, tzn. gdy konieczne jest użycie klucza, aby pojechać na wybrane piętro.

Dostępne są wyroby dwóch marek:

- ASSA (tylko Skandynawia). Aritco dostarcza tylko obudowę, nie wkładkę bębnekową.
- Telemecanique

Można zamówić jako opcję.



### Podłoga

Winiolowa, gumowa lub po prostu bez wykładziny. Dostępne opcje:

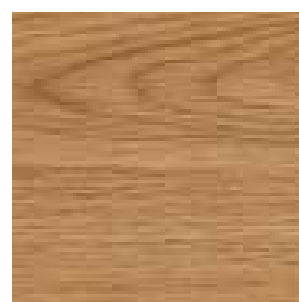
#### Standard:



Orzech klasyczny  
Winiol



Dąb olejowany  
Winiol



Dąb europejski  
Winiol



Minerały — szary  
Winiol

Opcja:



Kratka — szary  
Guma



Kratka — czarny  
Guma



Kratka — czerwony  
Guma



Wypukłości — czarny  
Guma



Wypukłości — szara  
Guma

Platforma jest przygotowana do innych typów podłogi o maksymalnej grubości 3 mm.





**Informacja.** Nowe profile drzwi można pomalować na dowolny kolor RAL.

# Drzwi

## Aritco 4000, Aritco 6000

### Informacje ogólne

Drzwi przystankowe są wykonane z hartowanej i galwanizowanej stali oraz hartowanego szkła laminowanego o grubości 8 mm. Wszystkie drzwi windy Aritco 4000 są malowane w kolorze RAL 9003 (biel Aritco), ale opcjonalnie mogą zostać pomalowane na dowolny kolor z palety RAL. Ościeżnica i skrzydło drzwi mogą być pomalowane na taki sam kolor lub na dwa różne. Wszystkie drzwi windy muszą mieć taki sam kolor. Obszar przeszklony wszystkich drzwi jest zgodny z normą EN81-41. Standardowo stosuje się przyciemnione szkło (JT16). Opcjonalnie można zamontować szkło przezroczyste (JTO), mocno przyciemnione (JT5) lub mleczne (JT23). Profile wokół szyby są wykonane z aluminium. Profile mogą być pomalowane na dowolny kolor z palety RAL. Jeśli skrzydło drzwi jest w kolorze RAL 9003 (biel Aritco), profile można pomalować opcjonalnie na ten sam kolor. Gdy skrzydło drzwi jest pomalowane na inny kolor RAL, profile są standardowo wykonane z aluminium, ale opcjonalnie mogą być pomalowane na ten sam kolor RAL co skrzydło. Profile aluminiowe są wyposażeniem standardowym, natomiast profile malowane można zamówić jako opcję. Wszystkie drzwi mogą mieć zawiasy z lewej lub prawej strony. Drzwi są zawsze dostarczane z ościeżnicami. Nie można zamówić oddzielnie drzwi i ościeżnicy. Drzwi na boku B mają szerokość 800 mm. W przypadku platformy o rozmiarze 1080 mm można również zamówić drzwi na boku A i C o wymiarze 900 mm.

### Duże szklane drzwi

Duże szklane drzwi z jedną szybą.

Szerokości otworu: 800, 900 mm

Wysokości otworu: 1800, 1900, 2000 mm

Faktyczna wysokość drzwi jest o 40 mm większa, ponieważ w drzwiach jest zamontowana listwa zakrywająca połączenie drzwi z ościeżnicą.

Szyba: 612 x 1472 mm (drzwi o szerokości 800 mm)

(widokowe) 712 x 1472 mm (drzwi o szerokości 900 mm)

Standard:

- Skrzydło i ościeżnica drzwi w kolorze RAL 9003 (biel Aritco)
- Szyba: przyciemniona (JT16)

Opcje:

- Skrzydło i/lub ościeżnica drzwi w różnych kolorach RAL
- Szkło: przezroczyste (JTO), mocno przyciemnione (JT5), mleczne (JT23)

Szerokość otworu drzwi (mm)	Wysokość otworu drzwi (mm)	Bok B (mm)	Bok A/C (mm)
800	1800 <sup>1)</sup> /1900 <sup>1)</sup> /2000	805	-
900	1800 <sup>1)</sup> /1900 <sup>1)</sup> /2000	-	1080

<sup>1)</sup> Niedostępne na najwyższym piętrze, ponieważ wysokość szyby wynosi zawsze 2300 mm



### Dwuskrzydłowe drzwi szklane na zawiasach

Dwuskrzydłowe drzwi szklane na zawiasach są wykonane ze szkła laminowanego o grubości 17,5 mm. Są wyposażone w dwa uchwyty po stronie wewnętrznej, które otwierają drzwi w sposób automatyczny.

Jeśli przed drzwiami jest mało miejsca, można zamówić szklane drzwi dwuskrzydłowe na zawiasach.

Szerokość otworu: 800 mm

Wysokość otworu: 2000 mm

Faktyczna wysokość drzwi jest o 40 mm większa, ponieważ w drzwiach jest zamontowana listwa zakrywająca połączenie drzwi z ościeżnicą.

Skrzydło drzwi: Dwa skrzydła o szerokości 400 mm

Szyba: Dwie szyby 332 x 1950 mm

(widokowe)

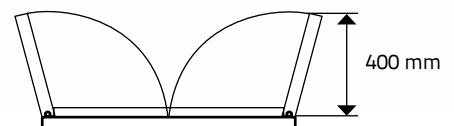
Standard:

- Skrzydło i ościeżnica drzwi w kolorze RAL 9003 (biel Aritco)
- Szyba: przyciemniona (JT16)

Opcje:

- Skrzydło i/lub ościeżnica drzwi w różnych kolorach RAL
- Szyba: przezroczysta (JTO), mocno przyciemniona (JT5), mleczna (JT23)

Szerokość otworu drzwi (mm)	Wysokość otworu drzwi (mm)	Bok B (mm)	Bok A/C (mm)
800	2000	805	-





## Ościeznica drzwi

Drzwi przy boku A i C są zawsze dostarczane z ościeżnicą. Wysokość ościeżnicy zależy od wysokości otworu drzwi i jest zwykle o 240 mm większa niż wysokość otworu drzwi. Przy boku B nie ma miejsca na ościeżnicę drzwi, dlatego drzwi są montowane bez ościeżnicy. Rozmiar ościeżnicy przy boku A/C to 1160 mm.

Wysokość otworu drzwi (mm)	Wysokość ościeżnicy (mm)
1800	2040
1900	2140
2000	2240

## Wysokość otworu drzwi

Faktyczna wysokość drzwi jest o 40 mm większa, ponieważ w drzwiach jest zamontowana listwa zakrywająca połączenie drzwi z ościeżnicą. W przypadku otworu drzwi o wysokości 2000 mm faktyczna wysokość drzwi wynosi 2040 mm.



Przykłady — wysokość otworu drzwi 2000 mm.



### Informacje ogólne

Drzwi przystankowe są wykonane z hartowanej i galwanizowanej stali oraz hartowanego szkła laminowanego o grubości 8 mm.

Wszystkie drzwi windy Aritco 6000 są malowane w kolorze RAL 9003 (biel Aritco), ale mogą zostać pomalowane na dowolny kolor z palety RAL. Ościeżnica i skrzydło drzwi mogą być pomalowane na ten sam kolor lub na różne. Wszystkie drzwi windy muszą mieć taki sam kolor.

Obszar przeszklony wszystkich drzwi jest zgodny z normą EN81-41. W standardowym wyposażeniu jest szkło przezroczyste (JT0). Opcjonalnie można zamówić szkło przyciemnione (JT16), mocno przyciemnione (JT5) lub mleczne (JT23).

Profile wokół szyby są wykonane z aluminium. Profile mogą być pomalowane na dowolny kolor z palety RAL. Jeśli skrzydło drzwi jest w kolorze RAL 9003 (biel Aritco), profile można pomalować opcjonalnie na ten sam kolor. Gdy skrzydło drzwi jest pomalowane na inny kolor RAL, profile są standardowo wykonane z aluminium, ale opcjonalnie mogą być pomalowane na ten sam kolor RAL co skrzydło. Profile aluminiowe są wyposażeniem standardowym, natomiast profile malowane można zamówić jako opcję.

Wszystkie drzwi mogą mieć zawiasy z lewej lub prawej strony. Drzwi są zawsze dostarczane z ościeżnicą. Nie można zamówić oddzielnie drzwi i ościeżnicy.

### Duże szklane drzwi

Duże szklane drzwi z jedną szybą.

Szerokości drzwi: 800, 900, 1000 mm

Wysokości otworu: 1800, 1900, 2000, 2100 mm

Faktyczna wysokość drzwi jest o 40 mm większa, ponieważ w drzwiach jest zamontowana listwa zakrywająca połączenie drzwi z ościeżnicą.

Szyba: 612 x 1472 mm (drzwi o szerokości 800 mm)

(widokowe) 712 x 1472 mm (drzwi o szerokości 900 mm)

812 x 1472 mm (drzwi o szerokości 1000 mm)

Standard:

- Skrzydło i ościeżnica drzwi w kolorze RAL 9003 (biel Aritco)
- Szyba: przezroczysta (JT0)

Opcje:

- Skrzydło i/lub ościeżnica drzwi w różnych kolorach RAL
- Szyba: przyciemniona (JT16), mocno przyciemniona (JT5), mleczna (JT23)
- Drzwi ze stali nierdzewnej o otworze 900 x 2000 mm — w przypadku boku A/C o wymiarze 1000 i 1100 mm (tylko)



Szerokość otworu drzwi (mm)	Wysokość otworu drzwi (mm)	Bok B (mm)	Bok A/C (mm)
800	1800/1900/2000/2100	1040	900
900	1800/1900/2000/2100	1280/1480/1580/1980	1000/1100
1000	2000/2100	1280/1480/1580/1980	1100



## Drzwi z szybami zespolonymi

Drzwi z dwoma szybami zespolonymi.

Szerokość otworu: 900 mm

Wysokość otworu: 2000 mm

Faktyczna wysokość drzwi jest o 40 mm większa, ponieważ w drzwiach jest zamontowana listwa zakrywająca połączenie drzwi z ościeżnicą.

Szyby: 712 x 670 mm (drzwi o szerokości 900 mm)  
(widokowe)

Standard:

- Skrzydło i ościeżnica drzwi w kolorze RAL 9003 (biel Aritco)
- Szyba: przezroczysta (JT0)

Opcje:

- Skrzydło i/lub ościeżnica drzwi w różnych kolorach RAL
- Szyba: przyciemniona (JT16), mocno przyciemniona (JT5), mleczna (JT23)

Szerokość otworu drzwi (mm)	Wysokość otworu drzwi (mm)	Bok B (mm)	Bok A/C (mm)
900	2000	1280/1480 1580/1980	1000/1100



## Dwuskrzydłowe drzwi szklane na zawiasach

Dwuskrzydłowe drzwi szklane na zawiasach są wykonane ze szkła laminowanego o grubości 17,5 mm. Są wyposażone w dwa uchwyty po stronie wewnętrznej, które otwierają drzwi w sposób automatyczny. Jeśli przed drzwiami jest mało miejsca, można zastosować dwuskrzydłowe drzwi szklane na zawiasach.

Szerokość otworu: 900 mm

Wysokość otworu: 2000 mm

Faktyczna wysokość drzwi jest o 40 mm większa, ponieważ w drzwiach jest zamontowana listwa zakrywająca połączenie drzwi z ościeżnicą.

Skrzydło drzwi: Dwa skrzydła o szerokości 450 mm

Szyba: Dwie szyby 394 x 1950 mm

(widokowe)

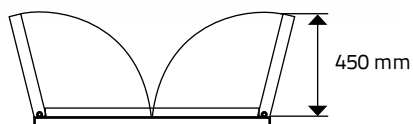
Standard:

- Skrzydło i ościeżnica drzwi w kolorze RAL 9003 (biel Aritco)
- Szyba: przezroczysta (JT0)

Opcje:

- Skrzydło i/lub ościeżnica drzwi w różnych kolorach RAL
- Szyba: przyciemniona (JT16), mocno przyciemniona (JT5), mleczna (JT23)

Szerokość otworu drzwi (mm)	Wysokość otworu drzwi (mm)	Bok B (mm)	Bok A/C (mm)
900	2000		1000/1100





### Drzwi połówkowej wysokości z szybą

Drzwi połówkowej wysokości z jedną szybą. Drzwi o połówkowej wysokości są dobrym rozwiązaniem, jeśli szyb powinien mieć konstrukcję otwartą lub jeśli jest mało miejsca. Zgodnie z normą EN81-41 drzwi o połówkowej wysokości są dozwolone na terenie Unii Europejskiej tylko w przypadku wind o wysokości podnoszenia do 3 m. Drzwi połówkowej wysokości nie mogą być łączone z drzwiami ognioodpornymi zgodnie z normą EI60.

Szerokości otworu: 800, 900 mm  
 Wysokości otworu: 1100–1600 mm  
 Szyby: 612 x 670 mm (drzwi o szerokości 800 mm)  
 (widokowe) 712 x 670 mm (drzwi o szerokości 900 mm)

#### Standard:

- Skrzydło i ościeżnica drzwi w kolorze RAL 9003 (biel Aritco)
- Szyba: przezroczysta (JT0)

#### Opcje:

- Skrzydło i/lub ościeżnica drzwi w różnych kolorach RAL
- Szyba: przyciemniona (JT16), mocno przyciemniona (JT5), mleczna (JT23)

W przypadku używania drzwi o połówkowej wysokości 1100–1600 mm szyb kończy się na wysokości drzwi. W takiej konfiguracji nie można zastosować szybu wyższego niż drzwi.

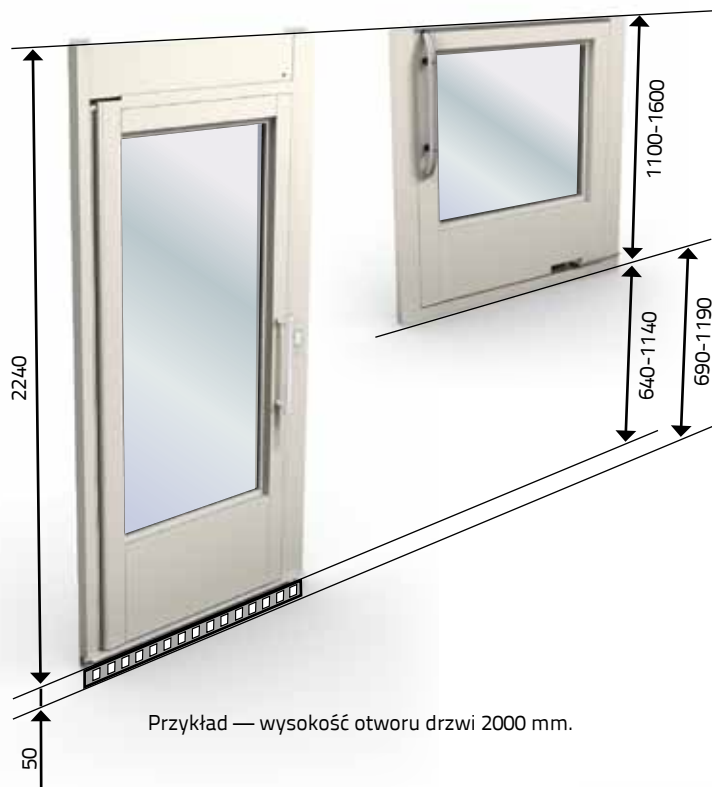


Szerokość otworu drzwi (mm)	Wysokość otworu drzwi (mm)	Bok B (mm)	Bok A/C (mm)
800	1100 1101–1600 <sup>1)</sup>	1040	900
900	1100 1101–1600 <sup>1)</sup>	1280/1480	1000/1100

<sup>1)</sup> Wysokość niestandardowa

## Wysokość podnoszenia

W przypadku zastosowania niestandardowych drzwi połówkowej wysokości należy mieć na względzie poniższe kryteria dotyczące wysokości podnoszenia. Zależy ona od tego, czy w windzie występuje podszybie.



Duże drzwi szklane, drzwi z szybami zespolonymi i drzwi podwójne na zawiasach.

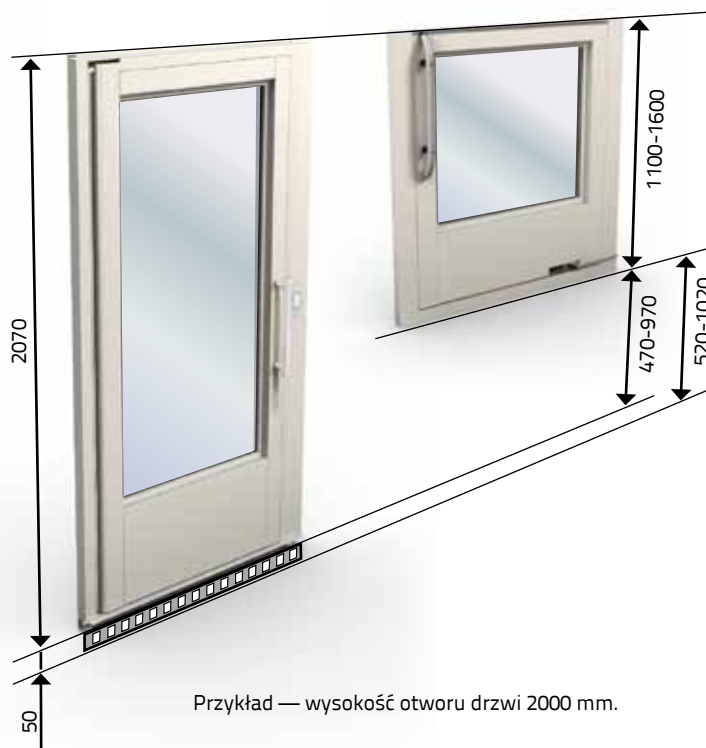
Wysokość otworu drzwi (mm) <sup>1)</sup>	Wysokość podnoszenia, gdy na pierwszym poziomie jest zamontowana rampa (mm)	Wysokość podnoszenia, gdy na pierwszym poziomie występuje podszybie (mm)
1800	490–990	440–940
1900	590–1090	540–1040
2000	690–1190	640–1140
2100	790–1290	740–1240

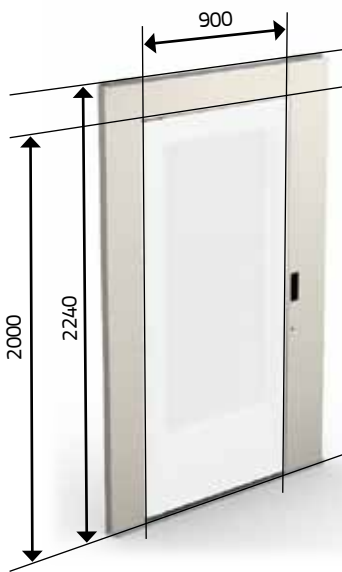
<sup>1)</sup> Wysokość ościeżnicy jest zawsze o 240 mm większa niż wysokość otworu drzwi.

Do dużych szklanych drzwi i drzwi z szybą zespoloną z górną krawędzią ościeżnicy o szerokości 50 mm.

Wysokość otworu drzwi (mm) <sup>1)</sup>	Wysokość podnoszenia, gdy na pierwszym poziomie jest zamontowana rampa (mm)	Wysokość podnoszenia, gdy na pierwszym poziomie występuje podszybie (mm)
1800	320–820	270–770
1900	420–920	370–870
2000	520–1020	470–970
2100	620–1120	570–1070

<sup>1)</sup> Wysokość ościeżnicy w przypadku użycia górnej krawędzi o szerokości 50 mm jest zawsze o 70 mm większa niż wysokość otworu drzwi.





### Ościeznica drzwi

Ościeznica drzwi jest zawsze dostarczana razem z drzwiami. Jej rozmiar zależy od rozmiaru platformy i szerokości oraz wysokości otworu drzwi. Wysokość ościeznicy jest zawsze o 240 mm większa od wysokości otworu drzwi.

Przykład — wysokość otworu drzwi 2000 mm.

Wysokość otworu drzwi (mm)	Wysokość ościeznicy (mm)
1800	2040
1900	2140
2000	2240
2100	2340

### Bok A/C

Bok platformy (mm)	Rozmiar ościeznicy (mm)
900	1060
1000	1160
1100	1260

### Bok B

Bok platformy (mm)	Rozmiar ościeznicy (mm)
1040	1060
1280	1300
1480	1500
1580	1600
1980	2000

### Wysokość otworu drzwi

Faktyczna wysokość drzwi jest o 40 mm większa, ponieważ w drzwiach jest zamontowana listwa zakrywająca połączenie drzwi z ościeznicą. W przypadku otworu drzwi o wysokości 2000 mm faktyczna wysokość drzwi wynosi 2040 mm.



Przykład — wysokość otworu drzwi 2000 mm.

### Górna krawędź ościeznicy — 50 mm

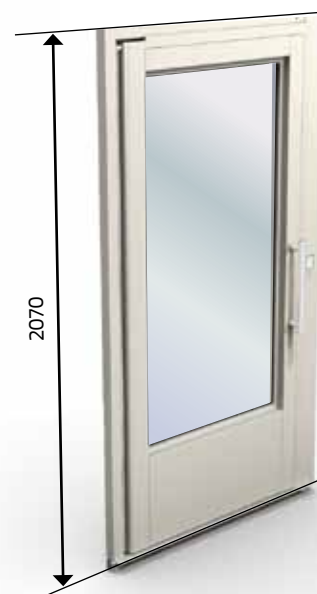
Jeśli ilość miejsca na górnym piętrze jest ograniczona lub jeśli winda powinna być osadzona w szybie ze ścianami o tej samej wysokości przy niskich wysokościach podnoszenia, zamiast normalnej ościeznicy drzwi można zastosować górną krawędź ościeznicy 50 mm. W takim przypadku wysokość ościeznicy drzwi jest o 70 mm większa niż wysokość otworu drzwi. Jeśli zostanie użyta standardowa ościeznica drzwi, jej wysokość będzie o 240 mm większa niż wysokość otworu drzwi:

Wysokość otworu drzwi 2000 mm:

- W przypadku górnej krawędzi ościeznicy o szerokości 50 mm ościeznica ma wysokość 2070 mm (o 70 mm więcej niż wysokość otworu drzwi)
- Wysokość standardowej ościeznicy drzwi to 2240 mm (o 240 mm więcej niż wysokość otworu drzwi).

Górną krawędź ościeznicy można zastosować wraz ze szklanymi drzwiami o dużym rozmiarze i drzwiami z szybami zespolonymi. Nie jest to natomiast możliwe przy drzwiach ognioodpornych zgodnie z normą EI60 i przy dwuskrzydłowych szklanych drzwiach na zawiasach.

Do drzwi z górną krawędzią ościeznicy można zamówić tylko zewnętrzny samootwieracz i samozamykacz. Wewnętrzne samootwieracze i samozamykacze nie są dostępne, ponieważ w ościeznicy drzwi nie ma wystarczającego miejsca.



Przykład — wysokość otworu drzwi 2000 mm.

## Sposób przesunięcia drzwi na boku B

Jeśli nie można zamocować drzwi przy stronie B w lokalizacji standardowej, mogą zostać przesunięte w lewo lub w prawo. Jest to możliwe tylko w przypadku drzwi o szerokości otworu 900 i 1000 oraz drzwi przy boku B o szerokości 1280, 1480, 1580 i 1980 mm. Duże szklane drzwi, drzwi z szybą zespoloną i drzwi o połówkowej wysokości mogą zostać przesunięte. Nie można przesunąć drzwi ognioodpornych zgodnie z normą EI60 ani dwuskrzydłowych szklanych drzwi na zawiasach.

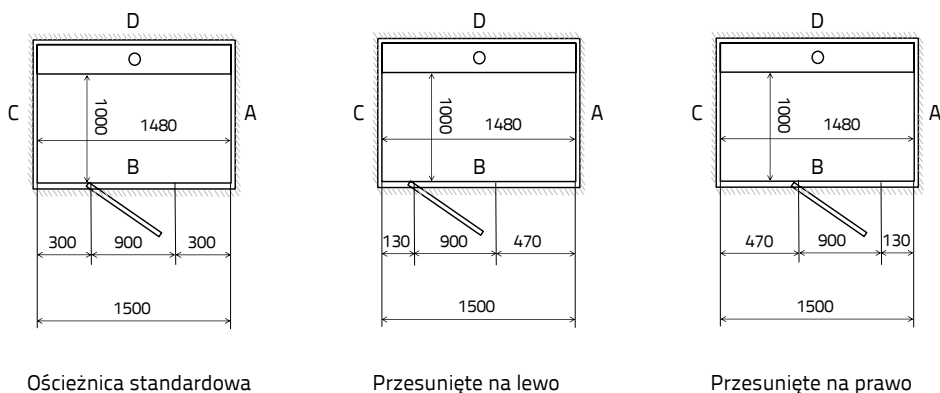
Otwór drzwi 900 mm.

Rozmiar platformy przy boku B (mm)	Rozmiar ościeżnicy (mm)	Ościeżnica standardowa (mm)	Przesunięcie w lewą stronę (mm)	Przesunięcie w prawą stronę (mm)
		Lewa/prawa strona drzwi	Lewa/prawa strona drzwi	Lewa/prawa strona drzwi
1280	1300	200/200	130/270	270/130
1480	1500	300/300	130/470	470/130
1580	1600	350/350	130/570	570/130
1980	2000	550/550	130/970	970/130

Otwór drzwi 1000 mm.

Rozmiar platformy przy boku B (mm)	Rozmiar ościeżnicy (mm)	Ościeżnica standardowa (mm)	Przesunięcie w lewą stronę (mm)	Przesunięcie w prawą stronę (mm)
		Lewa/prawa strona drzwi	Lewa/prawa strona drzwi	Lewa/prawa strona drzwi
1280	1300	150/150	130/170	170/130
1480	1500	250/250	130/370	370/130
1580	1600	300/300	130/470	470/130
1980	2000	500/500	130/870	870/130

Przykłady możliwego przesunięcia drzwi na boku B (otwór drzwi 900 mm, rozmiar platformy przy boku B 1480 mm, ościeżnica 1500 mm):





### El60 — drzwi dymo- i ognioodporne

El60 — drzwi ognioodporne są zgodne z dyrektywą dźwigową 95/16/WE i EN 81-58. Standardowo z ościeżnicą dostarczane są drzwi zgodne z normą El60. Jako opcję można zamówić panel poszerzający montowany przy boku A i C w celu zakrycia strony z napędem. Panel poszerzający jest dostępny z lukiem lub bez luku w celu zakrycia maszynowej.

Szerokość otworu: 800, 900, 1000 mm

Wysokość otworu: 1800, 1900, 2000, 2100 mm

Faktyczna wysokość drzwi jest o 20 mm większa, ponieważ w drzwiach jest zamontowana listwa zakrywająca połączenie drzwi z ościeżnicą.

Szyba: 158 x 900 mm

(widokowe)

Instalacja: Nie w połączeniu z drzwiami połówkowej wysokości.

Standard:

- Skrzydło i ościeżnica drzwi w kolorze RAL 9003 (biel Aritco)
- Szyba: przezroczysta (JT0)

Opcje:

- Skrzydło i/lub ościeżnica drzwi w różnych kolorach RAL

Szerokość otworu drzwi (mm)	Wysokość otworu drzwi (mm)	Bok B (mm)	Bok A/C (mm)
800	1800/1900 2000/2100	1040	900
900	1800/1900 2000/2100	1280/1480	1000/1100
1000	2000/2100	1280/1480	1100

### El60 — ościeżnica drzwi dymo- i ognioodpornych

Ościeżnica drzwi jest zawsze dostarczana razem z drzwiami. Rozmiar ościeżnicy zależy od rozmiaru platformy oraz wysokości i szerokości otworu drzwi. Wysokość ościeżnicy jest zawsze o 220 mm większa od wysokości otworu drzwi.

Wysokość otworu drzwi (mm)	Wysokość ościeżnicy (mm)
1800	2020
1900	2120
2000	2220
2100	2320

Bok B

Bok platformy (mm)	Rozmiar ościeżnicy (mm)
1040	1060
1280	1300
1480	1500

Bok A/C

Bok platformy (mm)	Rozmiar ościeżnicy (mm)
900	1060
1000	1160
1100	1260

Drzwi odporne na ogień nie są dostępne do konfiguracji boku B 1580 mm i 1980 mm.

### Panel poszerzający bok A i C

Opcjonalnie można zamówić panel poszerzający do boku A i C w celu zasłonięcia części napędowej. Jest on dostępny z lukiem do maszynowni i bez takiego luku. Panel poszerzający jest dostępny do wysokości otworu drzwi 1800, 1900, 2000 i 2100 mm i ma tę samą wysokość co ościeżnica drzwi. Szerokość panelu to 213 mm.

### Kasety dyspozycji

Kasety dyspozycji są umieszczone na ościeżnicy drzwi na każdym piętrze lub z dala od windy w zdalnej stacji. Zdalne kasety są połączone z windą kablem. Sterowany radiowo przycisk dyspozycji można także umieścić z dala od windy bez użycia kabla. Kasety dyspozycji można umieścić na ościeżnicy drzwi lub zewnątrz albo w obu miejscach. W windzie Aritco 6000 jest zawsze miejsce na płytę czołową na ościeżnicy drzwi. W windzie Aritco 4000 jest tylko miejsce na płytę czołową na boku A i C. Na boku B nie ma ościeżnicy i dlatego nie można zamontować w tym miejscu kasety dyspozycyjnej. Standardowe rozwiązanie na boku B windy Aritco 4000 to przywołanie w plastikowej obudowie lub zewnętrzna kasecja dyspozycji. Oba elementy podłącza się do windy kablem.



### Płyta czołowa w drzwiach

Płyta czołowa może być umieszczona bezpośrednio na ościeżnicy drzwi lub zewnątrz w stacji wzywania. Płyta czołowa ma ten sam kolor co ościeżnica drzwi. Standardowy kolor to RAL 9003 (biel Aritco). Jeśli kolor ościeżnicy drzwi jest inny, płyta czołowa zostanie pomalowana na ten sam kolor.

Płyta czołowa może mieścić:

- przycisk przywołania
- przełącznik kluczykowy Telemecanique
- przełącznik kluczykowy Assa



### Zewnętrzna kasecja dyspozycji

Płyta czołowa może być umieszczona z dala od windy, na zewnętrznej kasecji dyspozycji. Zewnętrzna kasecja dyspozycji oraz płyta czołowa mają ten sam kolor co ościeżnica. Obudowa może być zamontowana zewnątrz, na ścianie (montaż naścienny) lub w ścianie, tak że widać tylko płytę czołową (montaż podtynkowy). Zewnętrzną kasetę dyspozycji można zamówić jako opcję. Standardowa długość kabla dostarczanego z zewnętrzną kasetą dyspozycji to 1,5 m, opcjonalnie kabel może mieć 10 m długości. Rozmiar: 95 x 185 x 50 mm





#### Przycisk dyspozycji sterowany radiowo

Przycisk dyspozycji sterowany radiowo, umieszczony w białej, plastikowej obudowie można umieścić w dowolnym miejscu w odległości 10 metrów od windy. Przycisk dyspozycji sterowany radiowo jest zasilany bateriami i zapewnia zdalny dostęp do windy. Przycisk dyspozycji ma to samo działanie jak ten umieszczony na płycie czołowej drzwi. Można zamówić jako opcję.



#### Przycisk dyspozycji w obudowie z białego plastiku

Winda Aritco 4000 nie ma ościeżnicy drzwi na boku B i dlatego w tym miejscu nie ma miejsca na płytę czołową. Standardowo na boku B w windzie Aritco 4000 jest montowany przycisk dyspozycji w obudowie z białego plastiku podłączony do windy za pomocą kabla.



#### Przycisk dyspozycji

Przycisk dyspozycji jest wyposażony w podświetlaną ramkę, która wskazuje stan windy.

- Zielone światło oznacza, że winda jest na piętrze użytkownika. Świeci tylko w tym miejscu, w którym aktualnie znajduje się platforma.
- Czerwone światło oznacza, że winda jest zajęta. Nie można jej wtedy wezwać.
- Migające światło oznacza przerwanie obwodu zabezpieczeń, np. poprzez naciśnięcie przycisku awaryjnego, otwarcie drzwi na innym piętrze na dłużej niż minutę, zablokowanie drzwi lub naciśnięcie listwy bezpieczeństwa. Migające światło może być także włączone przez alarm grupujący. W takiej sytuacji dalsze informacje są dostępne w pamięci serwisowej.

Ten sam przycisk dyspozycji jest używany, gdy element do sterowania drzwiami znajduje się na ościeżnicy drzwi, jest umieszczony zewnętrznie lub gdy jest to przycisk dyspozycji sterowany radiowo.



ASSA

Telemecanique

#### Przełącznik kluczykowy

Zamiast normalnego przycisku dyspozycji na płycie czołowej może zostać przełącznik kluczykowy. W takim przypadku konieczne jest korzystanie z klucza w celu wezwania windy i dostępu do niej. Funkcja blokowania automatycznie blokuje drzwi 10 sekund po zamknięciu.

Dostępne są wyroby dwóch marek:

- ASSA (tylko Skandynawia). Aritco dostarcza tylko obudowę, nie wkładkę bębnową.
- Telemecanique

Firma Aritco może dostarczyć taką samą liczbę przełączników kluczykowych co drzwi.

## Mechanizm drzwi

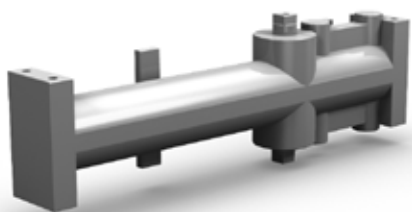
Drzwi szybowe są zawsze dostarczane z samootwieraczem lub samozamykaczem. W zależności od typu drzwi elementy te mogą być zamontowane wewnętrznie (w ościeżnicy, tak aby były niewidoczne z zewnątrz) lub zewnętrznie (w obudowie widocznej z zewnątrz).

**Samootwieracz drzwi:** Automatycznie otwiera i zamyka drzwi. Czas oraz prędkość otwierania drzwi można regulować.

**Samozamykacz drzwi:** Drzwi są otwierane ręcznie. Ich zamknięcie następuje automatycznie po ustalonym czasie.

Wszystkie elementy otwierające i zamykające są dostępne do drzwi z zawiasami po lewej i prawej stronie.

W przypadku zastosowania dwóch drzwi na tym samym poziomie użycie elementu otwierającego powoduje otwarcie obu drzwi.



## Wewnętrzny samozamykacz drzwi

Zamyka drzwi automatycznie po ustalonym czasie. Jest wbudowany w ościeżnicę drzwi i niewidoczny z zewnątrz. Oferuje funkcję stałego otwarcia drzwi aż do ich ręcznego zamknięcia przez użytkownika. Standardowe wyposażenie wszystkich drzwi z wyjątkiem dużych szklanych drzwi z górną krawędzią ościeżnicy o szerokości 50 mm.



## Zewnętrzny element zamykający drzwi

Zamyka drzwi automatycznie po ustalonym czasie. Można zamówić jako opcję.

Typ drzwi	Wewnętrzny samozamykacz	Wewnętrzny samootwieracz	Zewnętrzny samozamykacz	Zewnętrzny samootwieracz
Duże szklane drzwi				
– standard/stal nierdzewna	•	•	•	•
– z górną krawędzią ościeżnicy o szerokości 50 mm			•	•
Drzwi z szybami zespolonymi	•	•	•	•
Drzwi szklane o połówkowej wysokości	•	•		•
EI60 — drzwi ognioodporne	•			•
Dwuskrzydłowe drzwi szklane na zawiasach		•		



## Zewnętrzny samootwieracz drzwi

Otwiera i zamyka drzwi w sposób automatyczny po upływie ustalonego czasu. Można zamówić jako opcję.



## Wewnętrzny samootwieracz drzwi

Automatycznie otwiera i zamyka drzwi. Jest wbudowany w ościeżnicę drzwi i nie jest widoczny z zewnątrz. Można zamówić jako opcję. Standardowe wyposażenie dwuskrzydłowych szklanych drzwi na zawiasach.



## Ramię blokujące drzwi w pozycji otwartej

Utrzymuje otwarte drzwi aż do ich ręcznego zamknięcia przez użytkownika. Można połączyć tylko z zewnętrznym samozamykaczem. Można zamówić jako opcję.



#### Piętrowskazywacz na drzwiach

Ekran cyfrowy umieszczony na ościeżnicy drzwi. Wskazuje bieżące piętro.

Piętrowskazywacz może również prezentować następujące informacje systemowe:

- Ostrzeżenie o niskim poziomie naładowania baterii windy.
- Dzwonek, gdy przycisk alarmu zostanie naciśnięty.
- Liczba uruchomień i łączny czas działania od instalacji lub ostatniego zresetowania.
- Symbol wagi, gdy winda jest przeciążona.
- W przypadku podłączenia do alarmu pożarowego budynku, po włączeniu się alarmu zostanie wyświetlony symbol pożaru.



#### Próg i rampa

W przypadku wszystkich wind bez podszybia dostarczany jest próg dębowy. Rampa może być dostarczona razem z progiem drzwi w celu zapewnienia łatwiejszego dostępu do windy. Rampa jest standardowo wykonana ze stali galwanizowanej pomalowanej w kolorze RAL 9003 (biel Aritco). Jeśli szymberek jest pomalowany na inny kolor RAL, rampa jest pomalowana na ten sam kolor. Można zamówić jako opcję.



#### Uchwyt drzwiowy

Uchwyt drzwiowy jest wykonany z anodowanego aluminium i standardowo ma kształt prosty.

Dostępna opcjonalnie w wykonaniu ze stali nierdzewnej.

Uchwyt drzwiowy na boku B windy Aritco 4000 może uderzać w ścianę budynku, jeśli winda zostanie zainstalowana bardzo blisko ściany bokiem A lub C. Sytuacja ta występuje, ponieważ drzwi przy boku B nie mają ościeżnicy.



#### Gong przybycia

Gong przybycia jest nadawany, gdy platforma przybywa na każdy przystanek. Gong jest umieszczony w ościeżnicy drzwi na każdym przystanku.

Można zamówić jako opcję.

#### Pokrywa

Jeśli element sterujący drzwiami jest umieszczony zewnętrznie i nie jest zamontowany na ościeżnicy drzwi, z windą dostarczana jest pokrywa otworu w ościeżnicy. Pokrywa jest zawsze dostarczana z windą i jest w tym samym kolorze co ościeżnica drzwi. Standardowy kolor to RAL 9003 (biel Aritco).



**Informacja.** Nowe profile szybu mogą być malowane na dowolny kolor RAL.

# Szyb

## Aritco 4000, Aritco 6000

### Szyb windy Aritco 4000

Winda jest zawsze dostarczana z szybem samonośnym. Wysokość szybu na górze (odległość od górnego piętra do sufitu szybu) to zawsze 2300 mm. Jeśli winda nie jest zainstalowana przy ścianie, można zastosować zewnętrzną stronę napędu. Z każdej strony, z wyjątkiem strony z napędem, można zastosować panele szybu ze stali lub szkła.

### Sufit wewnętrzny

Winda Aritco 4000 jest zawsze wyposażona w sufit wewnętrzny pomalowany na ten sam kolor co ściany szybu. Standardowy kolor to RAL 9003 (biel Aritco). Jeśli szyb jest pomalowany w innym kolorze RAL, sufit wewnętrzny jest pomalowany na ten sam kolor.

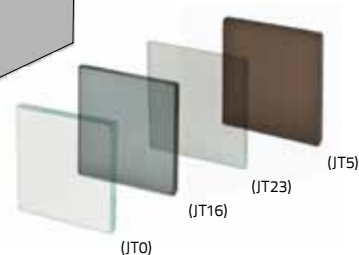
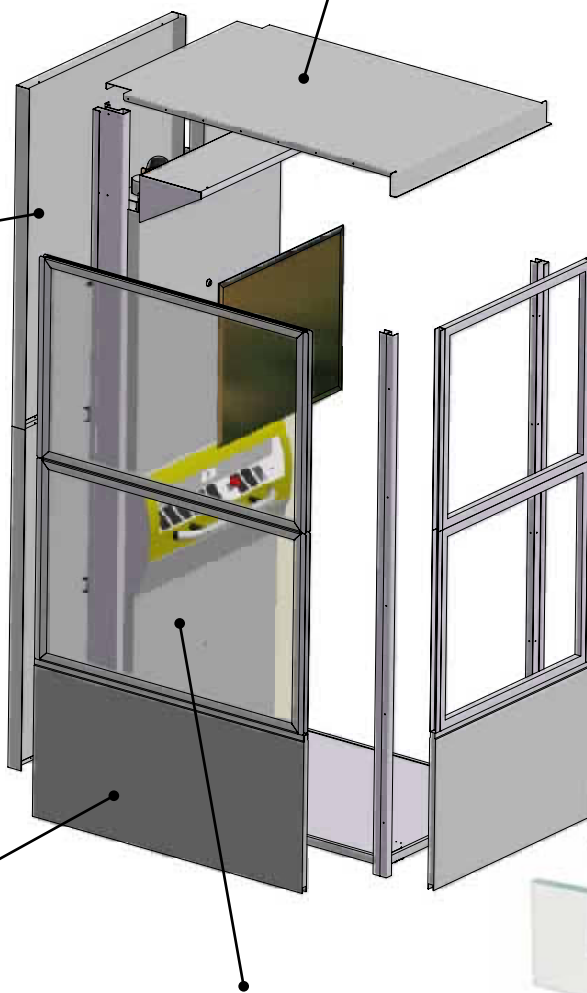
### Zabudowa strony napędu

Zabudowa strony napędu ze stali przykrywa tylną stronę napędu, jeśli winda nie jest zamontowana przy ścianie. Zabudowa montowana od dołu do górnej części może być zamówiona opcjonalnie. Może zostać także zamontowana częściowo, jeśli winda jest częściowo zamontowana do ściany. Zabudowa ma ten sam kolor co szyb. Czarne płyty izolacji dźwiękowej są montowane na zabudowie strony z napędem, aby zapewnić jej bardziej estetyczny wygląd z wnętrza szybu i aby zmniejszyć poziom hałasu. Rozmiar: Wysokość podnoszenia powiększona o wysokość górnej kondygnacji.



### Panele szybu

Standardowo dostarczane są panele niepalne o grubości 25 mm, wykonane z wełny skalnej i stali, które nie topią się ani nie zapadają. Panele są standardowo malowane w kolorze RAL 9003 (biel Aritco). Jeśli szyb jest pomalowany na inny kolor, panele szybu będą pomalowane na taki sam kolor. Wysokość panela szybu to 575 mm.



### Panele szklane

Opcjonalnie można zamówić panele szklane z szybą laminowaną i hartowaną. Standardowym wyposażeniem jest szyba przyciemniana (JT16). Opcjonalnie można zamówić szybę przezroczystą (JT0), mocno przyciemnioną (JT5) lub mleczną (JT23). Panele szklane mają grubość 8 lub 10 mm, w zależności od rozmiaru szyby. Szyby w panelach o wysokości większej niż 1000 mm mają zawsze grubość 10 mm. Szyby są montowane w profilach aluminiowych. Te profile są standardowo wykonane z aluminium, ale mogą być opcjonalnie pomalowane na dowolny kolor RAL. W przypadku szybu pomalowanego w kolorze RAL 9003 (biel Aritco) profile mogą być pomalowane na ten sam kolor. W przypadku szybu pomalowanego na inny kolor RAL profile są standardowo wykonane z aluminium. Opcjonalnie profile mogą być pomalowane na ten sam kolor RAL. Należy je zamówić oddzielnie.

Panele szybu/szyby w profilu aluminiowym:

Wysokość (mm)	Szyba przezroczysta (JT0)	Szyba mocno przyciemniona (JT5)	Szyba przyciemniona (JT16)	Szyba mleczna (JT23)
736	•	•	•	•
1472			•	
2208			•	
Niestandardowa <sup>1)</sup>	•	•	•	•

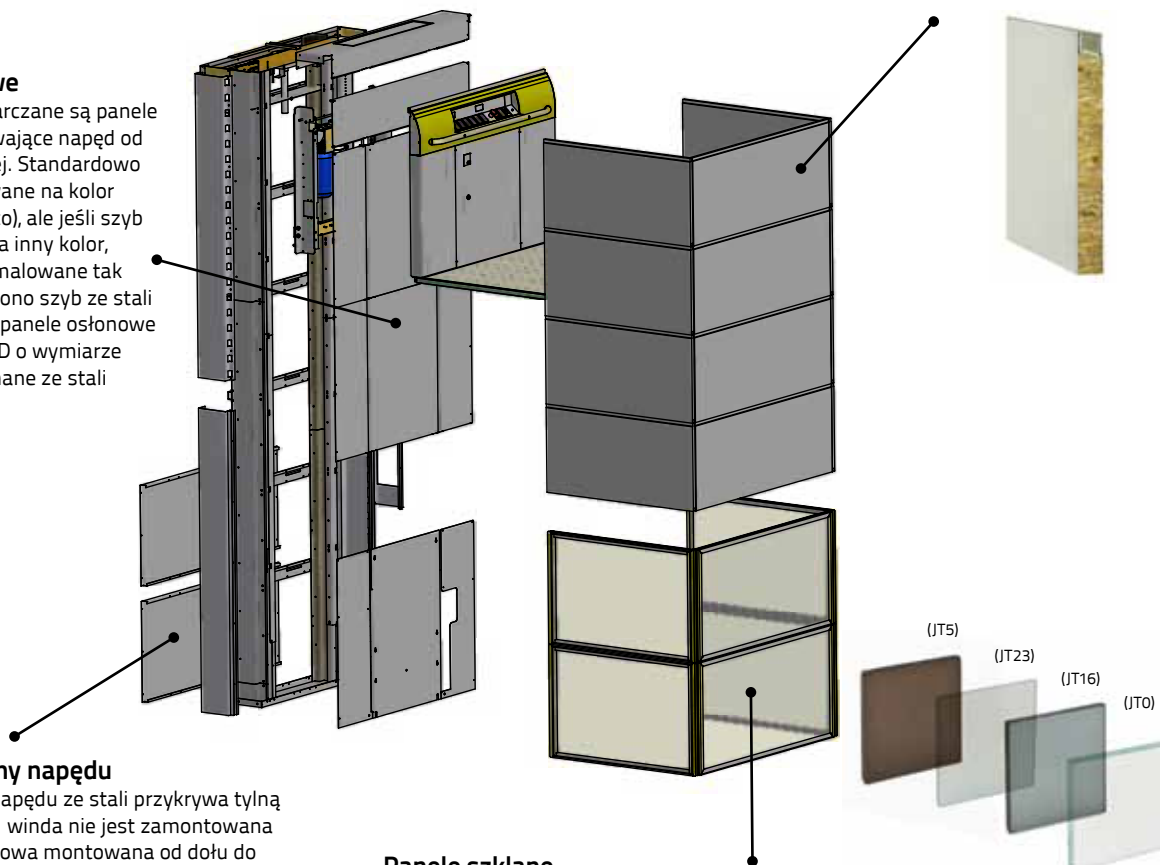
<sup>1)</sup> Dodatkowy koszt na mm. Maksymalna wysokość panela szklanego to 2500 mm

## Szyb windy Aritco 6000

Winda jest zawsze dostarczana z szybem samonośnym. Winda jest zawsze wyposażona w panele osłonowe, które zakrywają napęd po wewnętrznej stronie szybu. Jeśli winda nie jest zainstalowana przy ścianie, można zastosować zewnętrzną zabudowę napędu. W przypadku wszystkich boków z wyjątkiem strony napędu można wybrać panele szybu ze stali lub szkła. Maksymalna wysokość szybu windy Aritco 6000 nie jest stała. W przypadku standardowych drzwi na górnym piętrze minimalna wysokość górnej części zależy od wysokości otworu drzwi i wysokości ościeżnicy. W przypadku wysokości otworu drzwi równej 2000 mm standardowa wysokość ościeżnicy wynosi 2240 mm i jest równa najniższej wysokości górnej części. Można zamówić wyższe górne części.

## Panele osłonowe

Standardowo dostarczane są panele osłonowe, przykrywające napęd od strony wewnętrznej. Standardowo panele są pomalowane na kolor RAL 9003 (biel Aritco), ale jeśli szyb jest pomalowany na inny kolor, panele zostaną pomalowane tak samo. Jeśli zamówiono szyb ze stali nierdzewnej, także panele osłonowe platformy na boku D o wymiarze 1480 mm są wykonane ze stali nierdzewnej.



## Zabudowa strony napędu

Zabudowa strony napędu ze stali przykrywa tylną stronę napędu, jeśli winda nie jest zamontowana przy ścianie. Zabudowa montowana od dołu do górnej części może być zamówiona opcjonalnie. Może zostać także zamontowana częściowo, jeśli winda jest częściowo zamontowana do ściany. Zabudowa ma ten sam kolor co panele szybu. Rozmiar: Wysokość podnoszenia powiększona o wysokość górnej kondygnacji. W przypadku platform o rozmiarze strony napędu 1480 mm zabudowa jest dostępna także w opcjonalnym wykonaniu ze stali nierdzewnej.

## Sufit wewnętrzny

W przypadku zamkniętego szybu można opcjonalnie dodać wewnętrzny sufit. Jest on standardowo w kolorze RAL 9003 (biel Aritco), ale jeśli szyb zostanie pomalowany na inny kolor, sufit będzie w tym samym kolorze. Jest wyposażony w oświetlenie LED zgodnie z przepisami dotyczącymi natężenia oświetlenia. Opcjonalnie do platform o rozmiarze 1000 x 1480 i 1100 x 1480 można go także zamówić w wykonaniu ze stali nierdzewnej.

## Panele szybu

Standardowo dostarczane są panele niepalne o grubości 25 mm, wykonane z wełny skalnej i stali, które nie topią się ani nie zapadają. Panele są standardowo pomalowane w kolorze RAL 9003 (biel Aritco), ale jeśli szyb jest pomalowany na inny kolor, panele będą w tym samym kolorze. W przypadku platform o rozmiarze 1000 x 1480 i 1100 x 1480 panele szybu są również dostępne w opcjonalnym wykonaniu ze stali nierdzewnej. Wysokość panela szybu to 575 mm.

## Panele szklane

Opcjonalnie można zamówić panele szklane z szybą laminowaną i hartowaną. Standardowe wyposażenie to szyba przezroczysta (JT0). Opcjonalnie może być zamontowana szyba przyciemniona (JT16), mocno przyciemniona (JT5) lub mleczna (JT23).

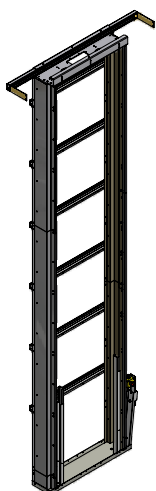
Panele szklane mają grubość 8 lub 10 mm, w zależności od rozmiaru szyby. Szyby w panelach o wysokości większej niż 1000 mm mają zawsze grubość 10 mm. Szyby są montowane w profilach aluminiowych. Te profile są standardowo wykonane z aluminium, ale mogą być opcjonalnie pomalowane na dowolny kolor RAL. W przypadku szybu pomalowanego w kolorze RAL 9003 (biel Aritco) profile mogą być pomalowane na ten sam kolor. W przypadku szybu pomalowanego na inny kolor RAL profile są standardowo wykonane z aluminium. Opcjonalnie profile mogą być pomalowane na ten sam kolor RAL. Należy je zamówić oddzielnie.

Panele szybu/szyby w profilu aluminiowym:

Wysokość (mm)	Szyba przezroczysta (JT0)	Szyba mocno przyciemniona (JT5)	Szyba przyciemniona (JT16)	Szyba mleczna (JT23)
736	●	●	●	●
1472	●			
2208	●			
Niestandardowa <sup>1)</sup>	●	●	●	●

Patrz zdjęcie na stronie 28

<sup>1)</sup> Dodatkowy koszt na mm. Maksymalna wysokość panelu szklanego to 2500 mm



## Maszt

Winda Aritco 6000 może być dostarczona w różnych konfiguracjach, w zależności od wysokości podnoszenia.

- Wysokości podnoszenia 4500–13 000 mm: rama jest zawsze dostarczana w częściach.
- Wysokości podnoszenia 3500–4499 mm: jeśli to konieczne, maszt może być dostarczony w częściach.
- Wysokości podnoszenia do 4500 mm: można przygotować maszt dzielony.

Maszt windy Aritco 4000 jest zawsze dostarczany w częściach.

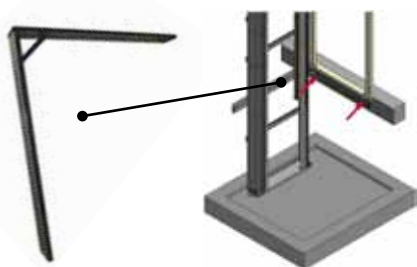


## Maszynownia — Aritco 6000

Standardowo maszynownia jest montowana w szybie, na górnym piętrze, w miejscu ulokowania drzwi przystanku. Jeśli standardowe położenie maszynowni okaże się trudne do zastosowania, można ją zamontować na innym piętrze lub umieścić na zewnątrz.

W przypadku platformy o rozmiarze 900 x 1040 mm maszynownia jest zamontowana za panelem platformy, na górze szybu.

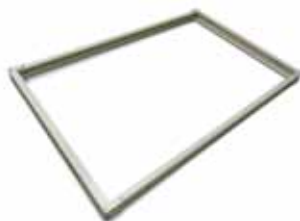
Rozmiar standardowej maszynowni (umieszczonej w szybie): 180 x 880 mm. Rozmiar zewnętrznej maszynowni (umieszczonej w obudowie zewnętrznej): Wysokość 500 mm, głębokość: 160 mm, szerokość: 400 mm.



## Wspornik szybu/L-kotwa — winda Aritco 6000

Instalowany w celu ustabilizowania szybu, gdy nie jest on zamontowany przy ścianie. Należy zastosować jeden wspornik szybu na każde piętro, z wyjątkiem dolnego piętra. Wspornik jest pomalowany na ten sam kolor RAL co szyb.

Dostępne w dwóch rozmiarach — jeden do platform o szerokości 1280, 1480 i 1580 oraz jeden do platform o szerokości 1980.



## Rama mocująca szybu — Aritco 4000

Stanowi alternatywną metodę mocowania, gdy maszt nie jest zamontowany do ściany. Wymagane jest użycie jednej ramy mocującej na każdym piętrze, z wyjątkiem dolnego piętra. Rama mocująca jest standardowo pomalowana w kolorze RAL 9003 (biel Aritco). Jeśli szyb jest pomalowany na inny kolor, rama jest pomalowana tak samo. Rama składa się z 4 połączonych części i została zaprojektowana dla platformy 1080 mm. Dwie części mają jednak małe nawiercone otwory, tak aby można było przyciąć ramę stosownie do innych, mniejszych rozmiarów platformy.



## Zewnętrzny panel serwisowy

Panel serwisowy jest zawsze umieszczony w maszynowni. Służy do wykonywania testów itp., a także do awaryjnego sterowania windą. Dostępny jest opcjonalny zewnętrzny panel serwisowy do zamontowania na zewnątrz windy. Po zamontowaniu zostaje połączony z panelem serwisowym w maszynowni za pomocą kabla. W przypadku rozmiaru platformy 900 x 1040 windy Aritco 6000 i wszystkich rozmiarów platformy windy Aritco 4000 szafka elektryczna oraz standardowy panel serwisowy są montowane w górnej części szybu, tak aby nie było do nich dostępu z zewnątrz. Dlatego jest połączony z zewnętrznym panelem serwisowym (montowanym na ścianie), który znajduje się w obudowie płyty czołowej. W celu użycia zewnętrznego panelu serwisowego należy uruchomić go kluczem trójkątnym.

Rozmiar: 95 x 185 mm

## Dodatkowe zabezpieczenie antykorozyjne

W celu ochrony windy podczas pracy w środowisku wilgotnym, np. w transporcie morskim lub gdy zapakowana winda jest narażona na wilgoć w trakcie transportu lub w miejscu instalacji, jest ona dostarczana z żółtymi przewodnikami chromianowymi. Można zamówić jako opcję.

Komunikacja dwukierunkowa jest wymagana przez normę EN81-41.  
Można wybrać jedną z poniższych opcji lub zainstalować własny telefon.

### Moduł automatycznego wybierania numeru

Wyposażenie do połączeń awaryjnych. Wbudowany w panel platformy. Automatycznie wybiera numer po naciśnięciu przycisku alarmu.

Gdy połączenie nie zostanie odebrane przez określony czas, następuje automatyczne przekierowanie na następny numer. Moduł automatycznego wybierania numeru może zawierać moduł GSM. Firma Aritco nie dostarcza kart SIM.



### Telefon

Telefon działa tak jak zwykły telefon, ale służy wyłącznie do połączeń awaryjnych. Jest zamontowany na panelu platformy. Zawiera pamięć ostatnio wybranego numeru, przycisk wyciszenia oraz wskaźnik włączenia.

Może zawierać moduł GSM. Firma Aritco nie dostarcza kart SIM.



## Smarowanie

Śruba musi być smarowana w regularnych odstępach czasu.



## Smarowanie ręczne

Szczotka zamontowana do platformy smaruje śrubę, gdy winda jest używana (taca z olejem smarnym znajduje się w dolnej części szybu). Standardowo — Aritco 6000. Nie dotyczy — Aritco 4000.

## Smarowanie automatyczne

Smaruje śrubę napędową w regularnych odstępach czasu, nawet jeśli winda nie jest używana. Częstotliwość smarowania może zostać zmieniona.

Standardowo — Aritco 4000.

Opcja — Aritco 6000. Standardowo w przypadku wind o wysokości podnoszenia przekraczającej 8000 mm. Zalecane w przypadku rzadko używanych wind lub takich, które nie są regularnie używane do jazdy z dolnego piętra na górne.



## Zasilanie

Możliwości w przypadku windy Aritco 6000:

3-fazowe, 400V 50 Hz/5,2 A/16 A zwłoczny

- Standardowo we wszystkich windach
- Nośność 250, 410 i 500 kg

1-fazowe, 230V 50 Hz/9 A/16 A zwłoczny

- Opcja, jeśli w budynku nie można używać zasilania 3-fazowego 400 V
- Przetwornica częstotliwości z funkcją łagodnego uruchamiania i zatrzymywania
- Nośność 250 i 410 kg

3-fazowe, 230V 50 Hz/9 A/16 A zwłoczny

- Opcja
- Z wyjątkiem Norwegii rzadko używane
- Nośność 250, 410 i 500 kg

Winda Aritco 4000:

1-fazowe, 230 V/50 Hz/6,6 A/16 A zwłoczny

- Przetwornica częstotliwości z funkcją łagodnego uruchamiania i zatrzymywania
- Nośność 250 kg



## Opuszczanie awaryjne na zasilaniu akumulatorowym

Wszystkie windy Aritco są standardowo wyposażone w zasilanie akumulatorowe umożliwiające opuszczanie awaryjne. W razie awarii zasilania można zjechać w windzie i z niej się wydostać. Można zjechać do najbliższego piętra — wystarczy nacisnąć przycisk przystanku. Można również uruchomić windę z zewnątrz za pomocą przycisku wzywania (przytrzymać podczas jazdy) lub modułu serwisowego.

Obowiązkowe, jeśli maszynownia jest zamontowana w innej lokalizacji niż na górnym piętrze. Opuszczanie awaryjne na zasilaniu akumulatorowym to wyposażenie standardowe w przypadku platformy o rozmiarze 900 x 1040 mm. Maszynownia jest zamontowana za panelem platformy, na górze szybu, dlatego nie można uzyskać do niej dostępu z zewnątrz.



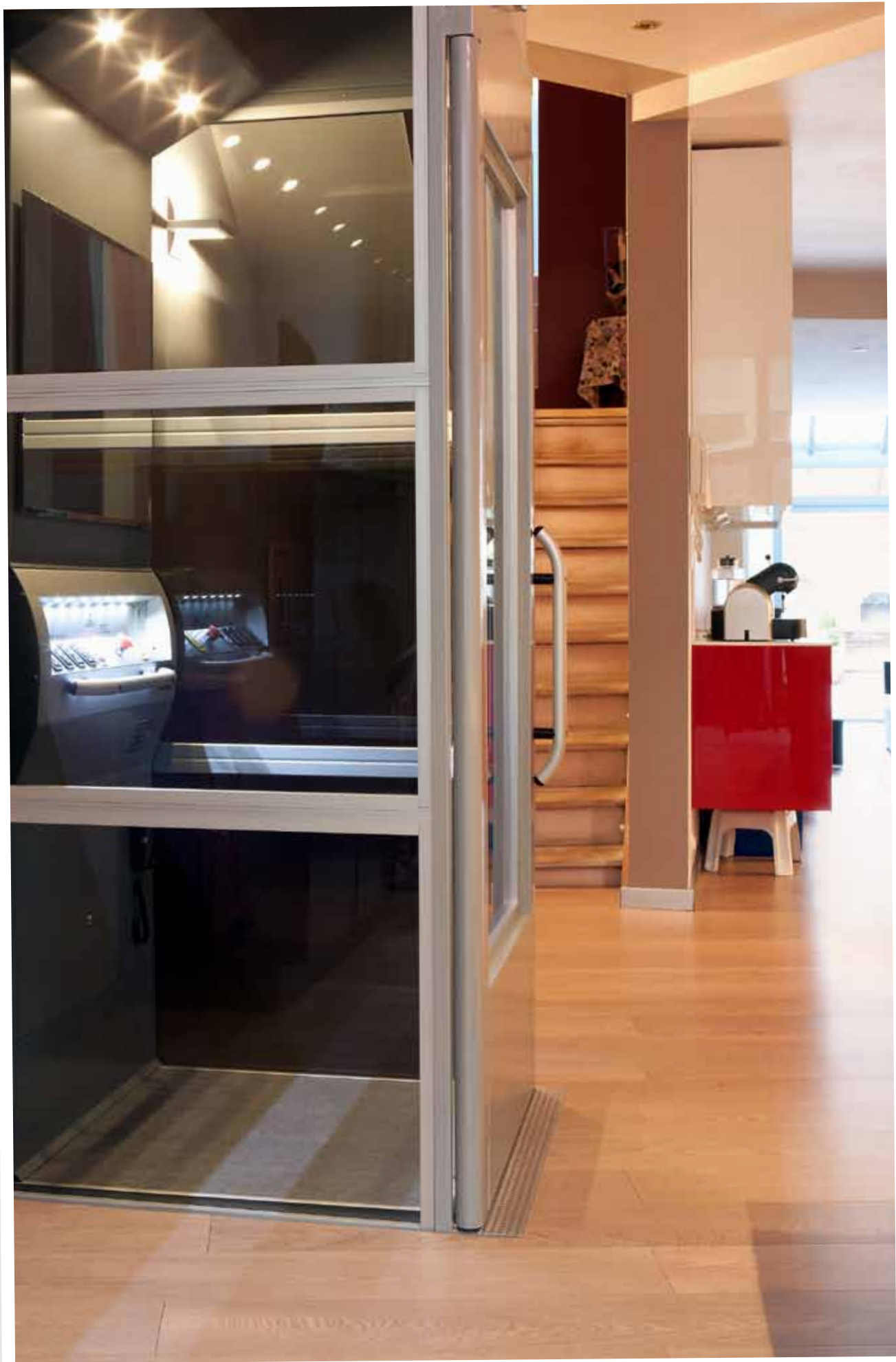
Ręczne opuszczanie awaryjne z możliwością opcjonalnego zamówienia wciągarki do windy Aritco 6000.

## Łagodny start

W przypadku wind trójfazowych Aritco 6000 nie ma możliwości sterowania częstotliwością, więc funkcja łagodnego uruchamiania jest na wyposażeniu standardowym. Zapewnia łagodniejsze uruchamianie po naciśnięciu przycisku przystanku.

## Przełącznik kontroli faz

Stanowi dodatkowe zabezpieczenie oraz uniemożliwia ruch windy w nieprawidłowym kierunku, gdy fazy są podłączone nieprawidłowo. Opcjonalne wyposażenie wind trójfazowych Aritco 6000.



## Zestaw ergonomiczny

Dostępny jest opcjonalny zestaw ergonomiczny. Umożliwia dostosowanie windy do specjalnych potrzeb. Zestaw ergonomiczny może zostać zamówiony jako pakiet i zawsze zawiera następujące elementy: panel platformy, uchwyt drzwiowy i poręcz. Lokalizacja przycisków przystankowych i poręczy jest zgodna z normą EN81-41 i EN81-70.



### Płyta czołowa platformy

Płyta czołowa zawiera przyciski przystankowe, wyłącznik awaryjny, przycisk alarmu, moduł automatycznego wybierania numeru (opcja), logo firmy, maksymalną wagę i liczbę dozwolonych osób. Tekst i logo są wydrukowane metodą sitodruku w celu zapewnienia wysokiej jakości. Na życzenie na płycie czołowej może zostać wydrukowane indywidualne logo metodą sitodruku.

- Anodyzowane aluminium (standard)
- Stal nierdzewna (opcja)

Przyciski przystanku są zgodne z normami EN 81-41 i EN81-70, dzięki czemu są dostosowane także do potrzeb osób niepełnosprawnych. Przyciski są rozlokowane zgodnie z ograniczeniami ustalonymi w normie, tj. odległość od podłogi platformy do środkowej linii przycisków wynosi 900–1100 mm.

Standardowe przyciski są wygrawerowane pismem Braille'a. Przyciski zostały wykonane z poliwęglanu.

Dostępne są następujące oznakowania przycisków: -2, -1, 0, 1, 2, 3, 4, 5, 6, B, BG, BV, G, K, KV, P, U, E.

Można opcjonalnie zamówić znaki specjalne. Maksymalnie 2 znaki na przycisk. Te przyciski są również wygrawerowane.

Jeśli winda jest zamówiona z przyciskiem innym niż 0, 1, 2, 3, wszystkie przyciski będą wygrawerowane.

Przyciski 0, 1, 2, 3 również mogą zawierać wytłoczenia w postaci znaków Braille'a.

Przyciski są wykonane z anodyzowanego aluminium i powleczone farbą dwuskładnikową. Jeśli winda jest zamówiona tylko z przyciskami 0, 1, 2, 3, dostarczane są przyciski wytłaczane.

### Poręcz

Zgodnie z normą EN81-41 poręcz jest obowiązkowa, dlatego dostarczana jest jako wyposażenie standardowe. Średnica poręczy to 36 mm. Końcówki poręczy są zamknięte i skierowane w stronę platformy.

- Anodyzowane aluminium (standard)
- Stal nierdzewna (opcja)

### Opcje ergonomiczne:



### Składane siedzenie do windy Aritco 6000

Z litego drewna brzoźowego, z chromowanymi wspornikami. Siedzenie musi być składane ręcznie po użyciu. Można zamówić jako opcję. Rozmiar: 320 x 400 mm



### Uchwyt drzwiowy

Uchwyt drzwiowy o średnicy 30 mm jest dostarczany standardowo w przypadku wszystkich drzwi (z wyjątkiem podwójnych drzwi szklanych na zawiasach, które nie wymagają klamki drzwi). Końcówki uchwytu są zamknięte i skierowane w stronę skrzydła drzwi.

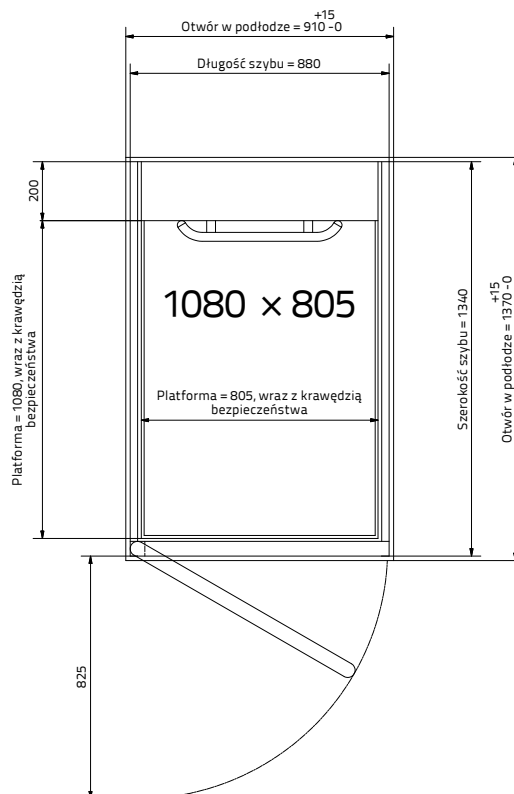
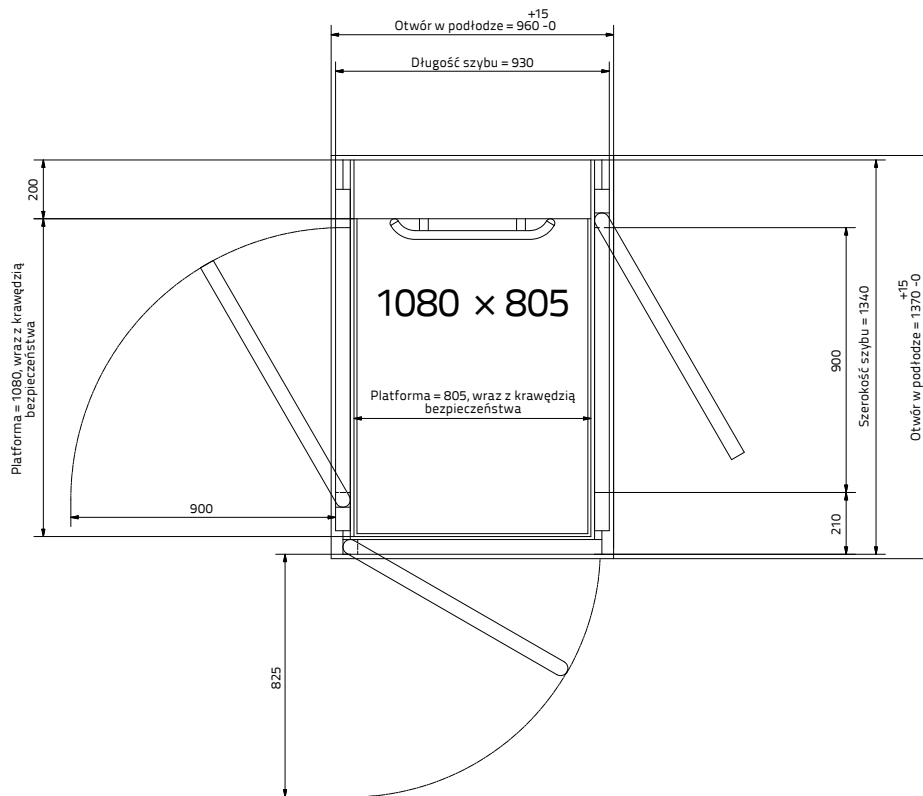
- Anodyzowane aluminium (standard)
- Stal nierdzewna (opcja)



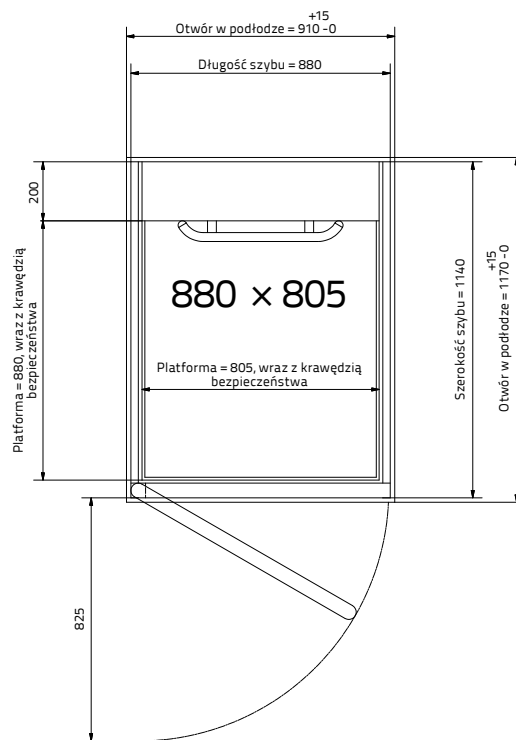
### Wnęka na nogi w windzie Aritco 4000

Opcjonalnie można zamówić specjalną, montowaną na dole platformy, płytę z wnęką. Wnęka zapewnia dodatkowe miejsce w dolnej części panelu platformy. Rozmiar: Głębokość 80 mm, wysokość: 197 mm, długość: 456 mm.

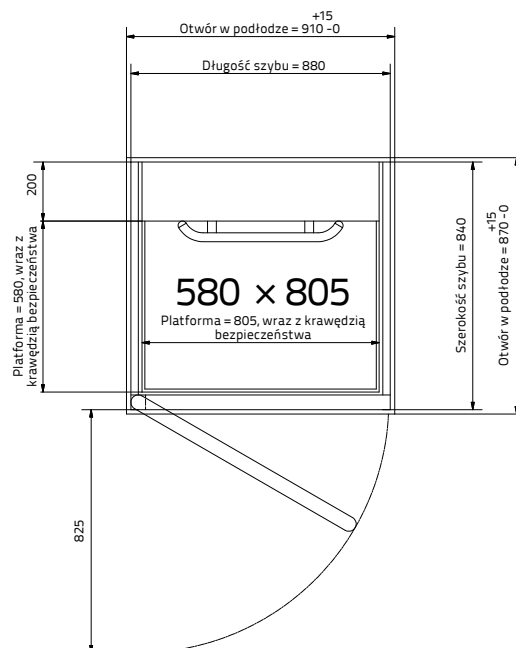
Platforma 1080 × 805



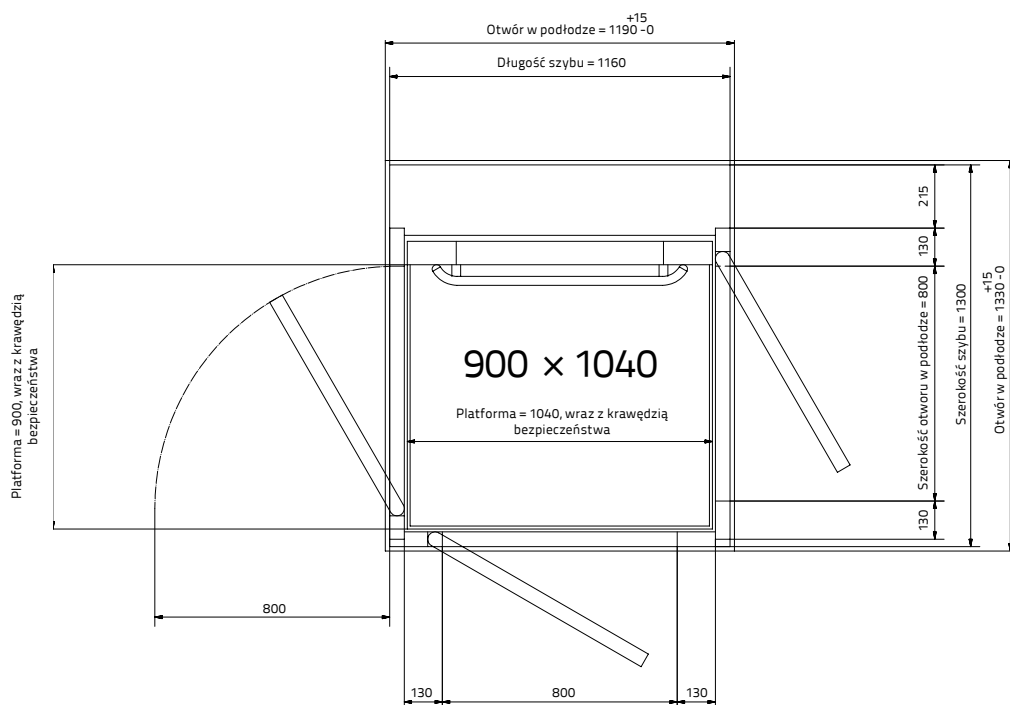
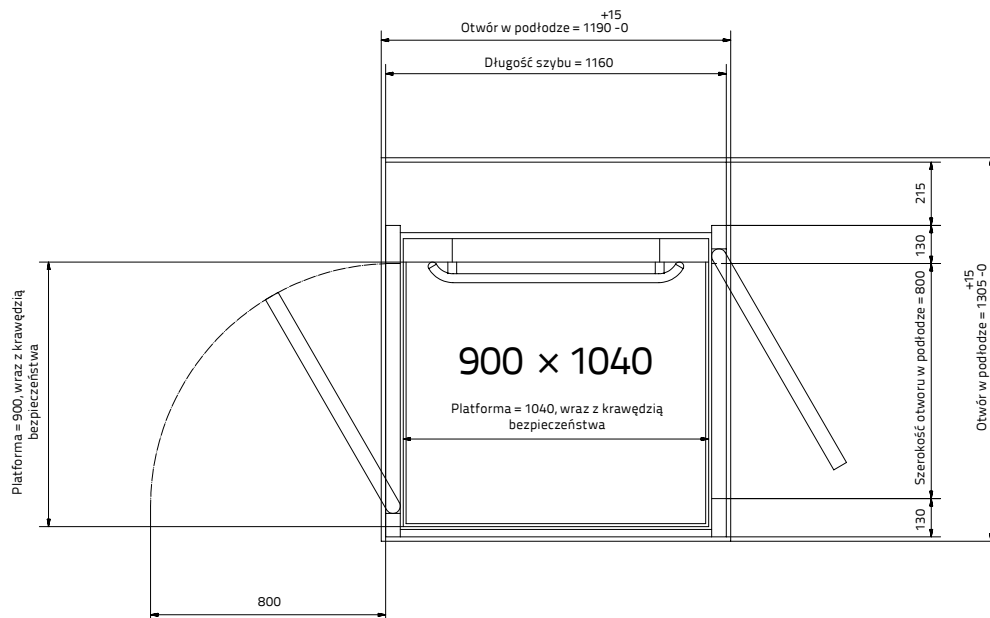
Platforma 880 × 805



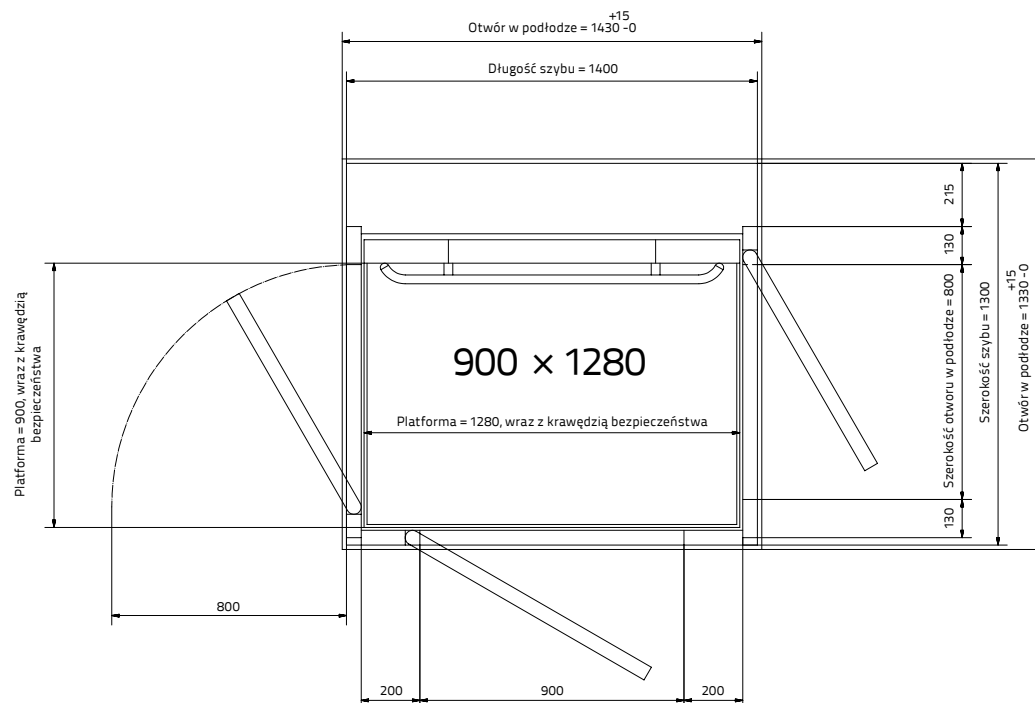
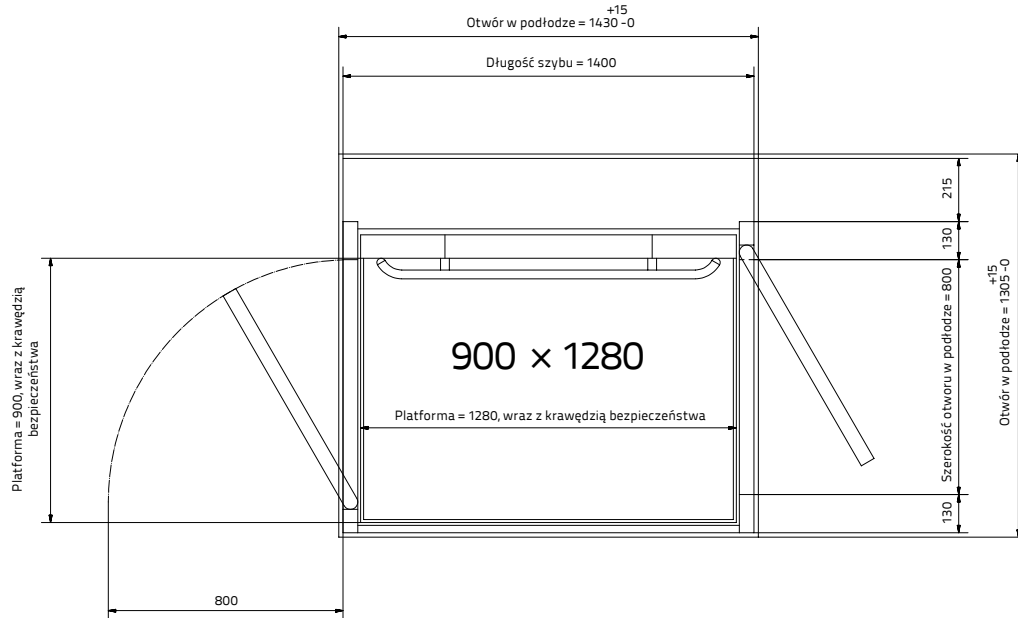
Platforma 580 × 805



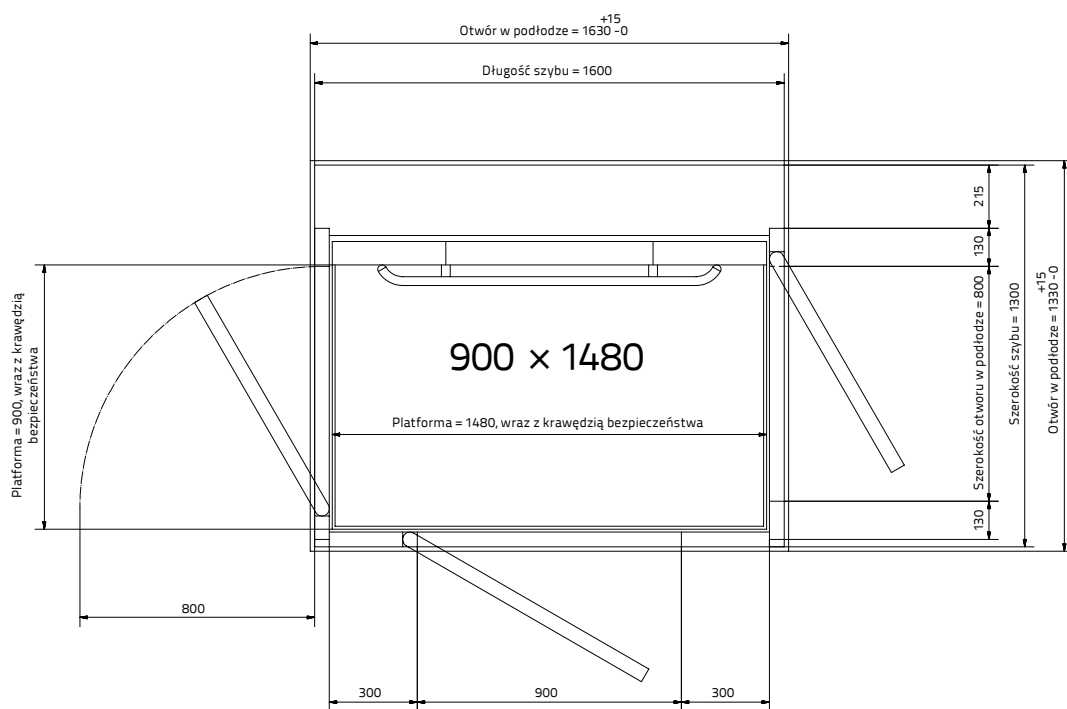
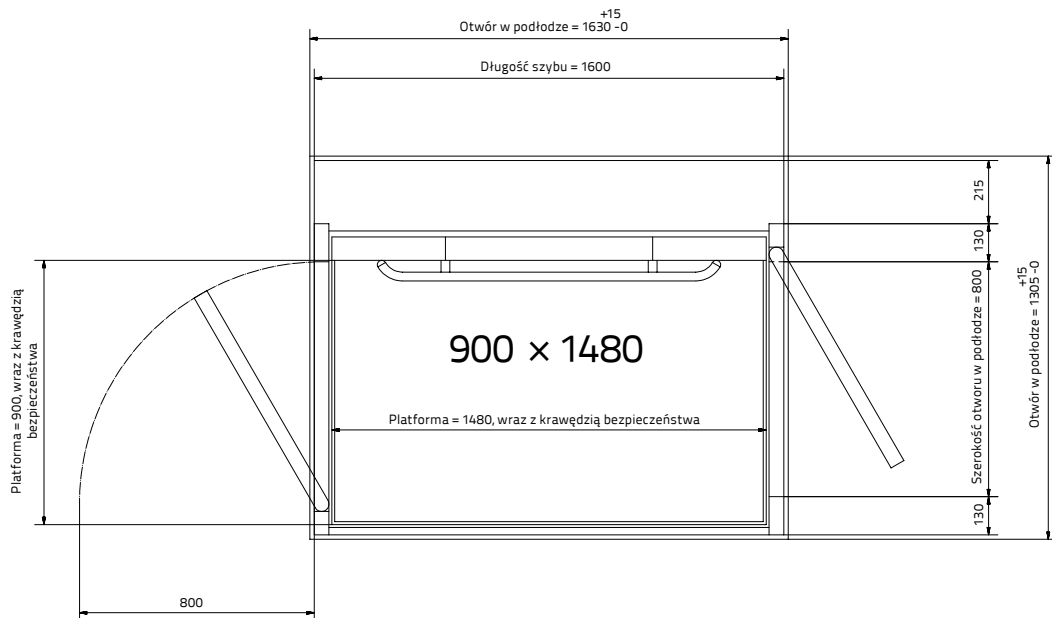
Platforma 900 × 1040



Platforma 900 × 1280

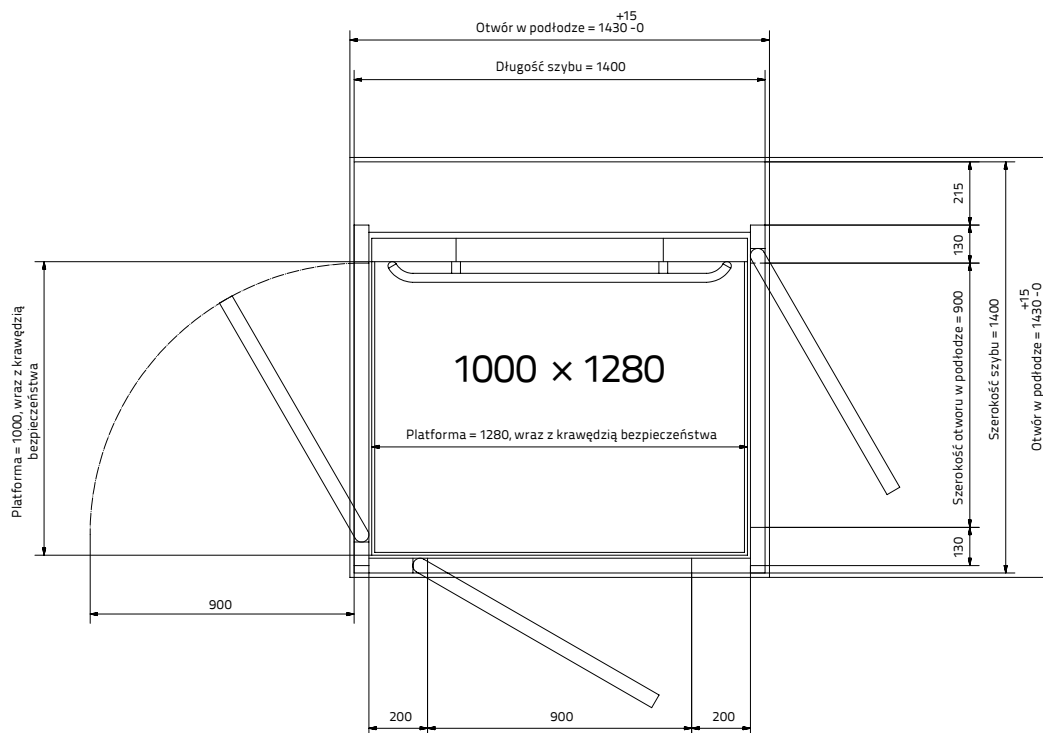
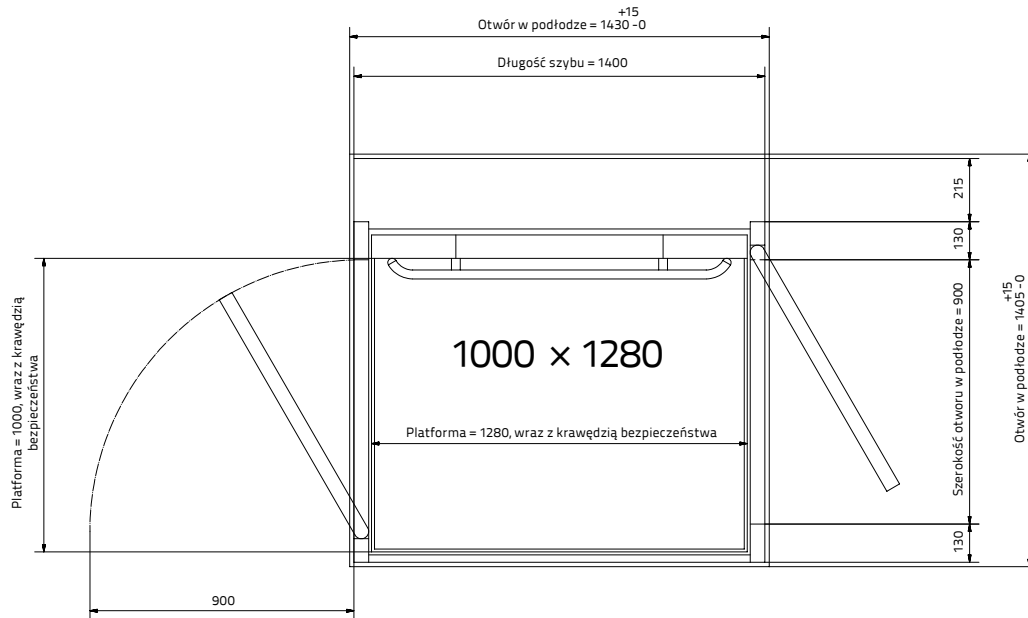


Platforma 900 × 1480

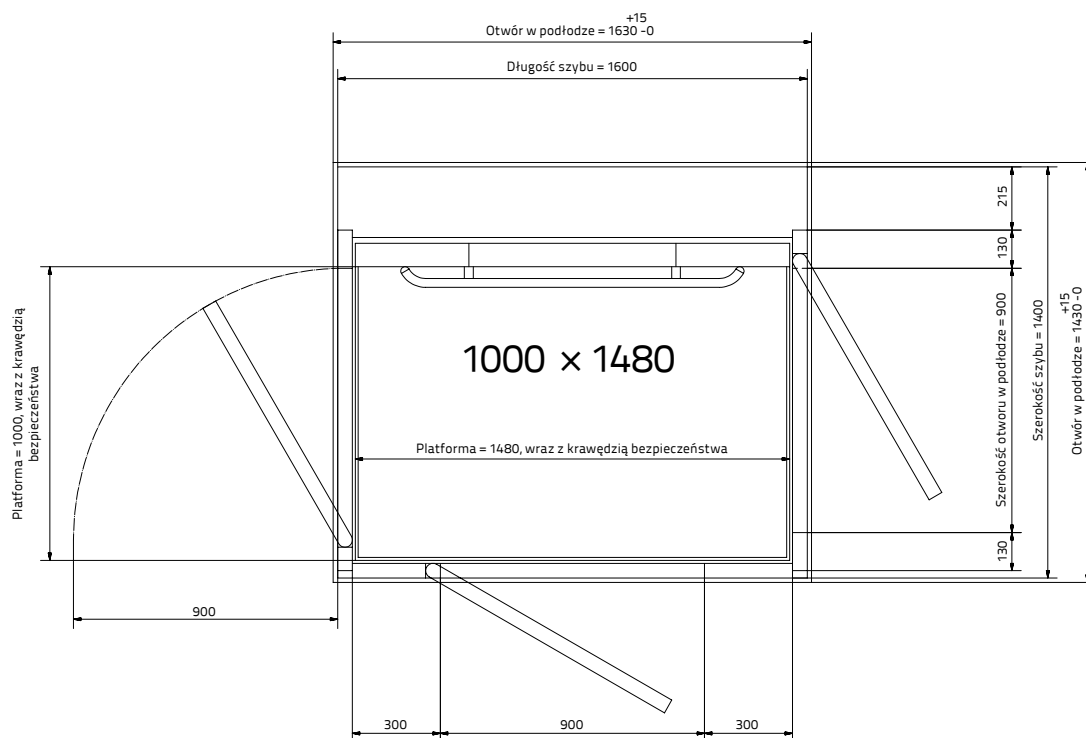
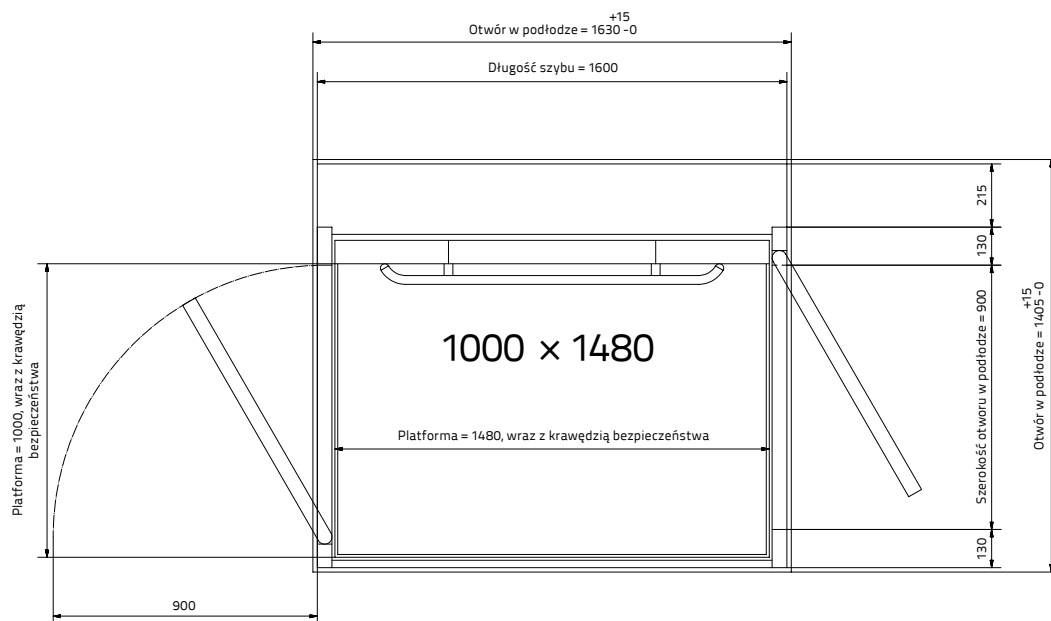




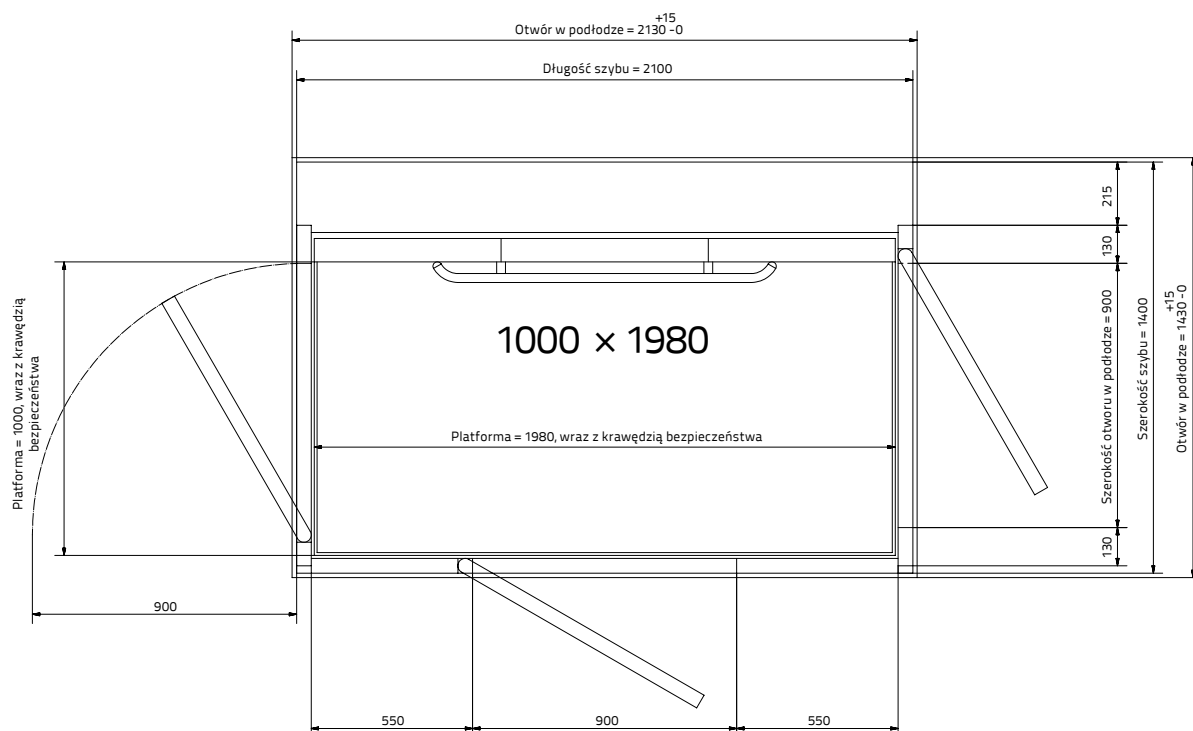
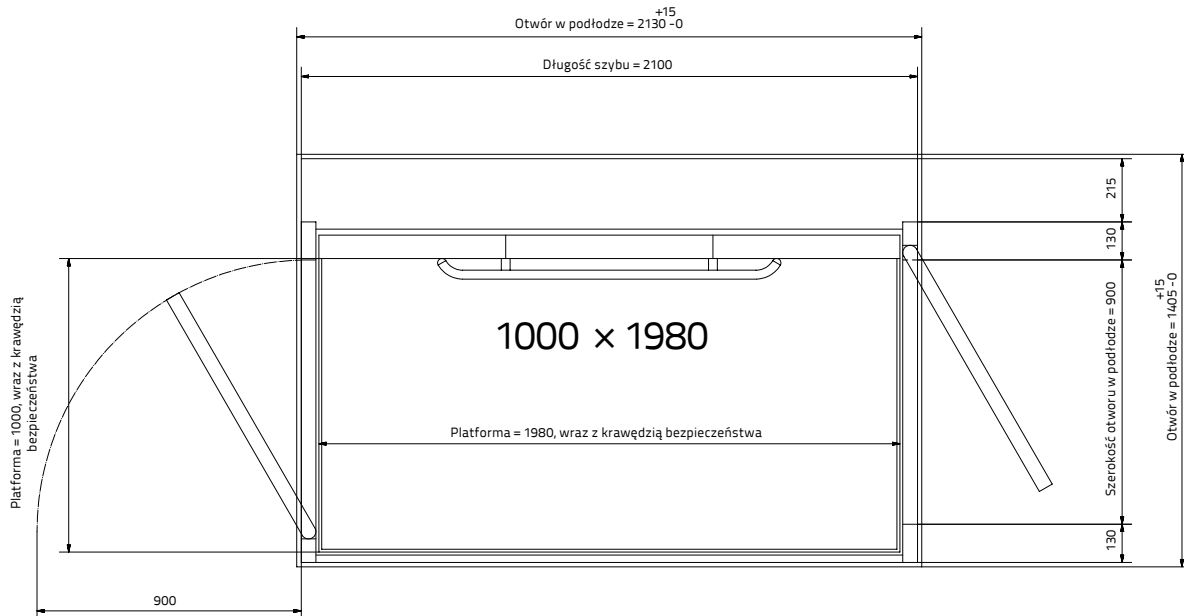
Platforma 1000 × 1280



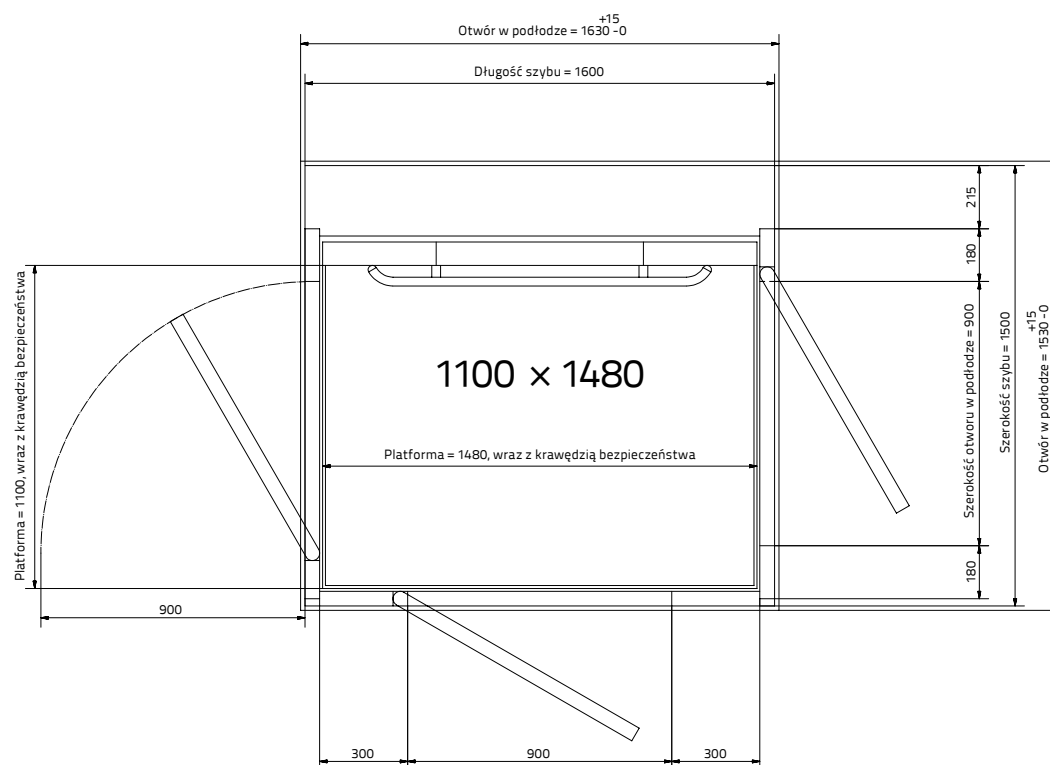
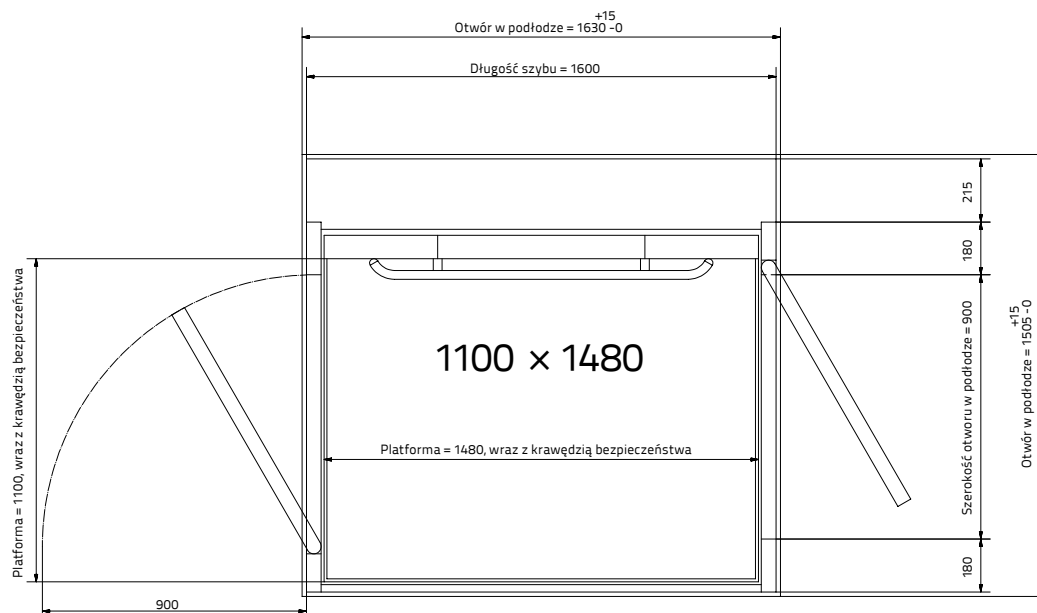
Platforma 1000 × 1480



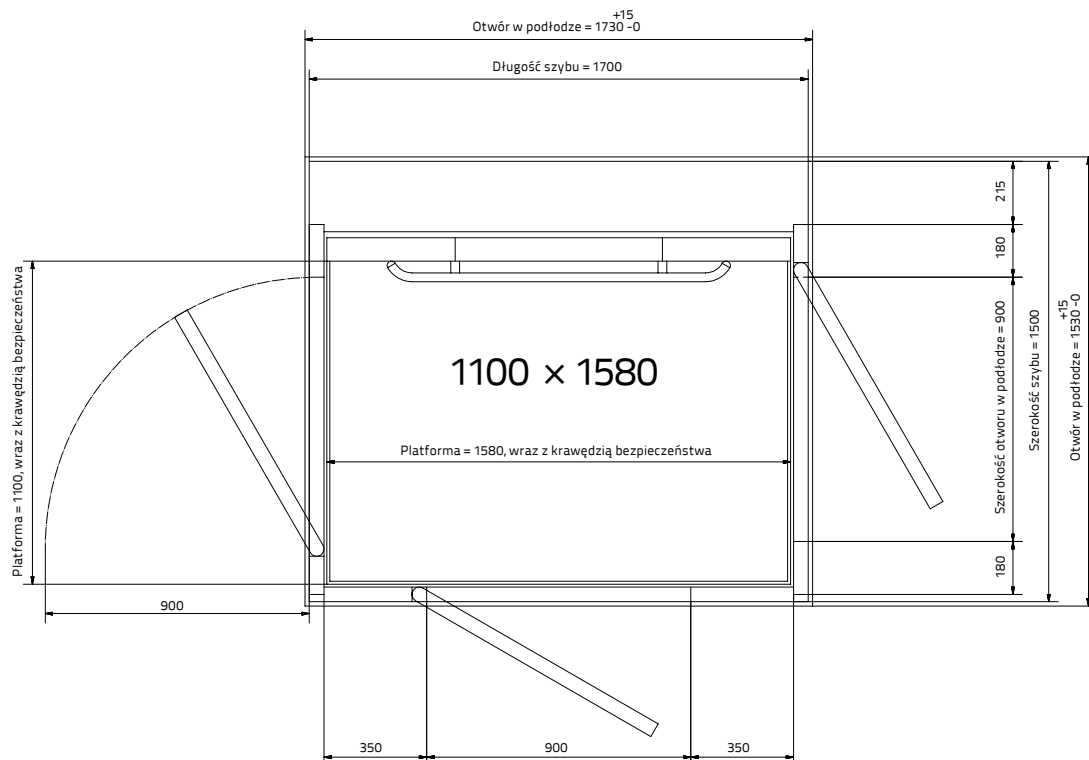
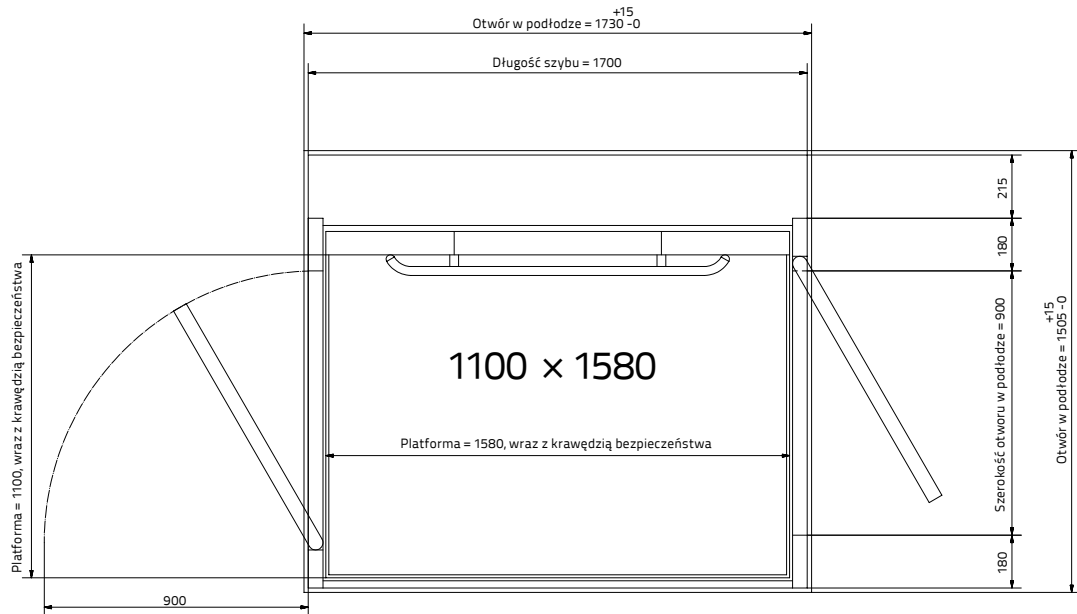
Platforma 1000 × 1980



Platforma 1100 × 1480



Platforma 1100 × 1580



### Najczęściej zadawane pytania

#### 1. Czy winda może być wykonana ze stali nierdzewnej?

Winda Aritco 6000 może mieć części ze stali nierdzewnej. W przypadku wybrania platformy o rozmiarze innym niż 1000 x 1480 mm i 1100 x 1480 mm niektóre części nie są dostępne. Dostępne opcje wykończenia ze stali nierdzewnej:

- duże szklane drzwi z otworami o rozmiarze 900 x 2000 mm dla boku A i C o wymiarze 1000 i 1100 mm
- szyb ze stali nierdzewnej do platformy o rozmiarze 1000 x 1480 i 1100 x 1480 mm (wraz z panelami szybu, profilami narożnymi, listwami itp.)
- wewnętrzny sufit z oświetleniem LED do platformy o rozmiarze 1000 x 1480 i 1100 x 1480 mm
- panel platformy z przyciskami przystanków ze stali nierdzewnej
- ściana połówkowej wysokości z panelami platformy ze stali nierdzewnej do wersji z bokiem D o długości 1480 mm
- uchwyt drzwiowy i poręcz ze stali nierdzewnej

W przypadku windy Aritco 4000 poniższe części są dostępne do wszystkich rozmiarów platformy:

- uchwyt drzwiowy i poręcz ze stali nierdzewnej
- panel platformy z przyciskami przystanków ze stali nierdzewnej



#### 2. Czy można pomalować windę na dowolny kolor RAL?

Windę Aritco 4000 i Aritco 6000 można pomalować na dowolny kolor RAL.

Dostępne są następujące opcje:

**Cała winda pomalowana w kolorze standardowym RAL 9003 (biel Aritco):**

- cała winda pomalowana w kolorze RAL 9003 z wyjątkiem paneli platformy, które są pomalowane w kolorze RAL 7042 (szary).

**Cała winda pomalowana w innym kolorze RAL:**

- cała winda pomalowana w opcjonalnym kolorze RAL (wraz z szybem, drzwiami i panelami platformy).

**Winda częściowo pomalowana w innych kolorach RAL:**

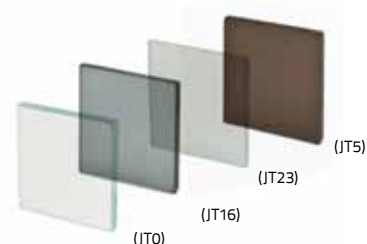
- szyb w jednym kolorze RAL (wraz z panelami szybu, profilami narożnymi, listwami itp.)
- wszystkie skrzydła drzwi w jednym kolorze RAL
- wszystkie ościeżnice drzwi w jednym kolorze RAL (także płyty czołowe drzwi)
- panele platformy w jednym kolorze RAL
- jedna z powyższych konfiguracji lub ich kombinacja.

Biel Aritco to farba strukturalna RAL 9003 z połyskiem 20 (tj. kolor matowy). W przypadku zamówienia innego koloru RAL windy zostanie ona pomalowana farbą niestrukturalną z połyskiem 85 (tj. farbą błyszczącą). Dotyczy to także paneli platformy ze ścianami o połówkowej i pełnej wysokości — standardowym kolorem jest RAL 7042 z połyskiem 85 (kolor błyszczący).



#### 3. Jakie szkło jest standardowe w przypadku drzwi i szybu?

W windzie Aritco 6000 standardowym szkłem drzwi i szybu jest szyba przezroczysta (JT0), natomiast w windzie Aritco 4000 jest to szyba przyciemniona (JT16). We wszystkich windach można wybrać dowolny z następujących typów szkła: przezroczyste (JT0), przyciemnione (JT16), mocno przyciemnione (JT5) i mleczne (JT23). Jeśli do windy Aritco 4000 zostanie wybrane szkło przezroczyste, śruba będzie widoczna z zewnątrz windy.



## 4. Z jakimi normami windy są zgodne?:

Windy Aritco 4000 i Aritco 6000 są zgodne z dyrektywą maszynową 2006/42/WE ze względu na zgodność ze zharmonizowaną normą EN 81-41. Windy są również spójne z przepisami zgodności elektromagnetycznej (EMC) — 2004 oraz dyrektywy niskonapięciowej 2006/95/WE. Windy mają certyfikat typu, oznaczenie CE. EI60 — drzwi ogniodopusne są zgodne z dyrektywą dźwigową 95/16/WE i EN 81-58. Certyfikat odpowiedniej windy jest dostępny w narzędziu Partner Desktop.

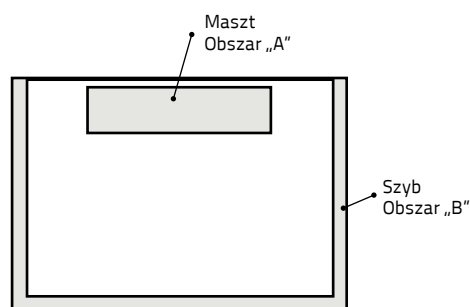
## 5. Jakie siły oddziałują na budynek? Jaka siła oddziałuje na mocowania w przypadku zamontowania ramy mocującej do ściany?

Szczegółowe informacje o siłach są dostępne w instrukcji instalacji windy Aritco 4000 i Aritco 6000.

### Aritco 6000

#### Siły oddziaływania windy działające na budynek:

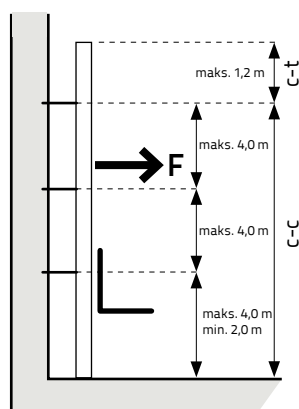
- Maksymalna siła jest zależna od wysokości podnoszenia windy. Siła jest przenoszona na podłogę przez maszt („A”) oraz przez spód szybu („B”).



Wysokość podnoszenia (m)	Obszar „A” F (kN)	Obszar „B” Panele szybu F (kN)	Obszar „B” Szyb szklany F (kN)
1	7,8	2,55	3,30
2	8,5	3,40	4,40
3	9,2	4,25	5,50
4	9,9	5,10	6,60
5	10,7	5,95	7,70
6	11,5	6,80	8,80
7	12,0	7,65	9,90
8	12,8	8,50	11,00
9	13,4	9,35	12,10
10	14,2	10,20	13,20
11	14,9	11,05	14,30
12	15,6	11,90	15,40

#### Siła — montaż ramy mocującej (maszt) do ściany:

- c - c = odległość (wysokość) od piętra do najwyższego punktu mocowania do ściany.
- Maksymalna odległość między dwoma mocowaniami lub dolnym piętrzem a najniższym mocowaniem to 4,0 m.
- Minimalna odległość między dolnym piętrzem a najwyższym mocowaniem to 2,0 m.
- c - t = odległość od góry masztu do najwyższego mocowania do ściany.
- Maksymalna odległość między górą masztu a najwyższym mocowaniem to 1,2 m

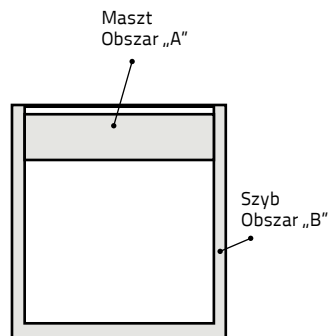


c - c (m)	Nośność F(kN) 410 kg	Nośność F(kN) 500 kg
2	1,5	2,2
3	1,0	1,5
4	0,8	1,1
5	0,6	0,9
6	0,5	0,7
7	0,4	0,6
8	0,5	0,5
9	0,3	0,5
10	0,3	0,4

## Aritco 4000

### Siły oddziaływania windy działające na budynek:

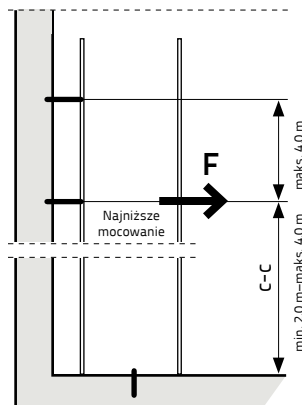
- Siły oddziaływania windy na budynek: Maksymalna siła jest zależna od wysokości podnoszenia windy. Siła jest przenoszona na podłogę przez maszt („A”) oraz przez spód szybu („B”).



Podnoszenie (m)	F (kN)
2	3,9
3	4,1
4	4,2
5	4,4
6	4,5
7	4,7
8	4,8
9	5,0
10	5,2
11	5,3
12	5,5

### Siła — montaż ramy mocującej (maszt) do ściany:

- c - c = odległość (wysokość) od piętra do najwyższego punktu mocowania do ściany.
- Maksymalna odległość między dwoma mocowaniami lub dolnym piętrzem a najniższym mocowaniem to 4,0 m.
- Minimalna odległość między dolnym piętrzem a najwyższym mocowaniem to 2,0 m.



c-c (m)	Nośność F (kN) 225 kg
2	0,84
3	0,56
4	0,42
5	0,34
6	0,28
7	0,24
8	0,21
9	0,19
10	0,17



## Zawsze można samodzielnie wyjść z windy.

- Jeśli wystąpi awaria zasilania, można zawsze wyjść z windy samodzielnie, korzystając z funkcji opuszczenia awaryjnego na zasilaniu akumulatorowym. Należy użyć przycisków platformy, a winda pojedzie do najbliższego piętra, na którym można otworzyć drzwi i wysiąść.

## Winda nie może spaść

- Konstrukcja samoblokująca, tj. tarcie między śrubą a nakrętką uniemożliwia zjazd windy. Nie jest potrzebny dodatkowy układ hamulcowy.

## Minimum prac budowlanych i niewielkie wymiary

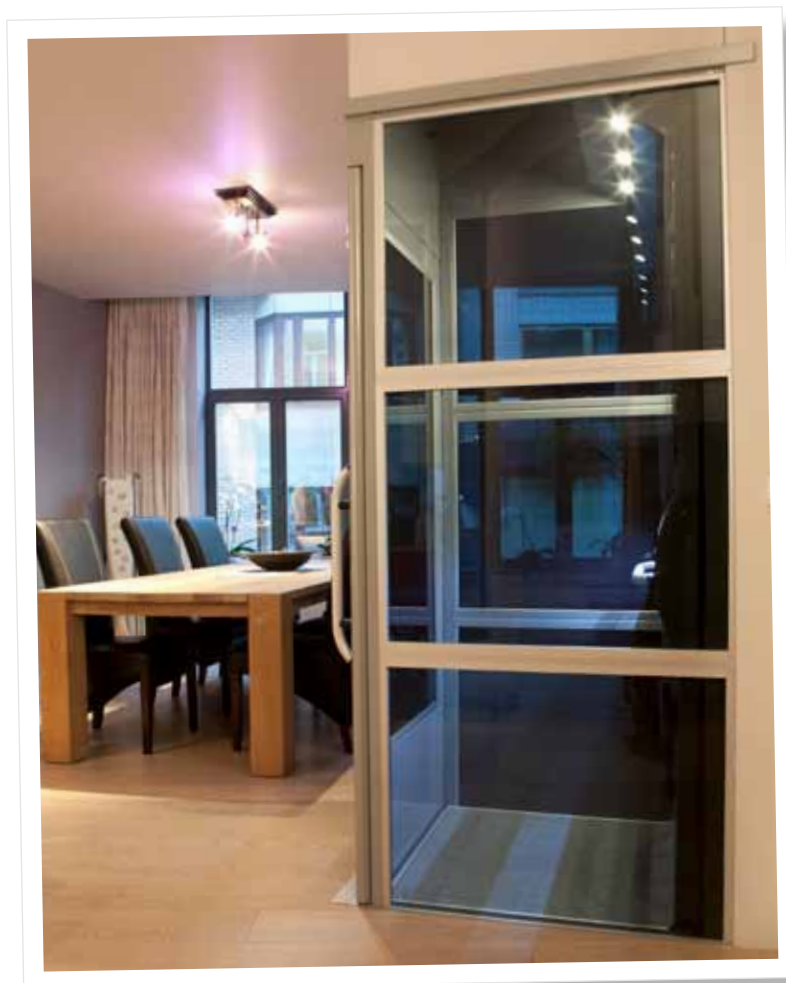
- Winda może być zainstalowana bez podszybia, z rampą (lub z podszybiem o głębokości 50 mm i bez rampy).
- Wszystkie części są zawarte w szybie — nie jest konieczne dodatkowe miejsce na maszynownię.

## Brak części hydraulicznych, dzięki czemu nie ma zagrożenia przeciekami lub przykrym zapachem.

- Nie jest potrzebne dodatkowe miejsce na moduł hydrauliczny.

## Wytrzymały szyb

- Panele szyby o grubości 25 mm. Wykonane ze stali i wełny skalnej, która nie topi się ani nie zapada.
- Dobra izolacja akustyczna.



## Łatwa instalacja

- Oznacza, że montaż windy jest łatwy i szybki. Typowa instalacja zajmuje tylko dwa dni.

## Niskie koszty eksploatacji i konserwacji.

- Najniższy na rynku.

## Dokument Environmental Product Declaration

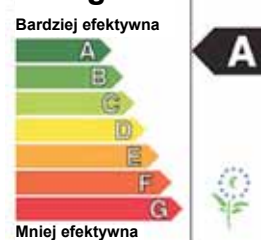
- Jesteśmy pierwszym producentem wind, który ratyfikował dokument Environmental Product Declaration.
- Ponad 95% części podlega recyklingowi.



## Niskie zużycie energii

- Minimalne zużycie energii w trybie oczekiwania to 15 W — nie więcej niż w przypadku komputera czy telewizora.
- Klasa energetyczna A (zgodnie z normą VDI 4707).

## Energia



## Zamówienia i informacje kontaktowe

### Informacje dotyczące zamawiania

Ten katalog jest przeznaczony dla naszych partnerów na świecie. Zawiera informacje na temat produktów, opcji i połączeń produktów oferowanych przez firmę Aritco.

Najważniejsze kwestie:

#### CZAS OD ZAMÓWIENIA DO REALIZACJI

Zwykle czas od zamówienia do realizacji w przypadku standardowych produktów jest krótszy niż 3 tygodnie. W lipcu i sierpniu czas ten może się wydłużyć. Niektóre opcje mogą powodować wydłużenie czasu realizacji — co jest jasno przedstawione w systemie zamówień AOS i w cenniku.

#### TERMINOWOŚĆ DOSTAW — NA POZIOMIE 95%

W ciągu ostatnich 3 lat osiągnęliśmy terminowość dostaw na poziomie ponad 95%, tzn. że dostawy zostały zrealizowane w uzgodnionym tygodniu.

#### TERMINOWOŚĆ DOSTAWY CZĘŚCI ZAMIENNYCH

Jeśli część zamienna zostaje zamówiona przed godziną 11:00, staramy się ją dostarczyć tego samego dnia. Także w tym zakresie w ciągu ostatnich 3 lat osiągnęliśmy poziom terminowości przekraczający 95%.

#### JAKOŚĆ PRODUKTÓW

Stale wprowadzamy ulepszenia w tym zakresie. Wszystkie sprawozdania o braku zgodności (NCR) pochodzące od naszych partnerów są rejestrowane i rozpatrywane. Partner ma dostęp do wszystkich materiałów dotyczących sprawozdania za pomocą narzędzia Partner Desktop. Ma także dostęp do informacji na temat poszczególnych sprawozdań oraz trendów itp. Materiały są dostępne dla wszystkich partnerów przez cały czas.

#### NARZĘDZIE ARITCO PARTNER DESKTOP

Nasza witryna internetowa [www.aritco.com](http://www.aritco.com) to centrum informacyjne i komunikacyjne. Konieczne jest zalogowanie do narzędzia Partner Desktop. Jeśli nie masz konta, skontaktuj się z naszym przedstawicielem handlowym. Narzędzie Partner Desktop umożliwia skorzystanie m.in. z tego katalogu produktów, cenników, dokumentacji technicznej, galerii zdjęć, wiadomości itp. Zawartość tego narzędzia jest zawsze aktualna.

#### PAKOWANIE, PRZECHOWYWANIE I ANULOWANIE

Zamówienie może być przygotowane do transportu: ciężarówką, transportu morskiego (kontener, skrzynia) lub transportu lotniczego.

W przypadku opóźnień w transporcie lub instalacji bądź nieuiszczonych płatności zostanie doliczony koszt przechowywania.

Pobierane opłaty:

- Anulowanie złożonego zamówienia — podstawowe
- Anulowanie złożonego zamówienia — zaawansowane (później niż 2 tygodnie przed tygodniem dostawy) — może zostać naliczona cena części.
- Produkcja ekspresowa — wysyłka przed uzgodnionym tygodniem — mogą zaistnieć dodatkowe koszty

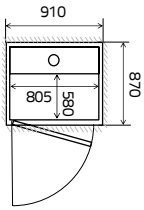
### Informacje kontaktowe

Aby skontaktować się z firmą Aritco, należy skorzystać z poniższych informacji o stanowiskach, pracownikach i adresach:

SPRZEDAŻ	John Löwbäck Åsa Lovén Lionel Cayla Peter Sälgstrom Rafique U. Ahmed Pang Toh Lian	john.lowback@aritco.com asa.loven@aritco.com lionel.cayla@aritco.com peter.salgstrom@aritco.com rafique@aritcoasia.com pang.tohlian@aritco.com	+46 8 120 401 25 +46 8 120 401 04 +46 8 120 401 33 +46 8 120 401 05 +668 1376 1990 +60 19 211 6080
ZAMÓWIENIA CZĘŚCI ZAMIENNE I GWARANCJA	Fredrik Windahl Tor-Arne Utne	orders@aritco.com spares@aritco.com tor-arne.utne@aritco.com	+46 8 120 401 62 +46 8 120 401 06 +46 8 120 401 82
POMOC TECHNICZNA ZARZĄDZANIE PRODUKTEM	Colin Eldridge Petra Lind Lars Emitslöf	colin.eldridge@aritco.com petra.lind@aritco.com lars.emitslof@aritco.com	+46 8 120 401 07 +46 8 120 401 09 +46 8 120 401 31

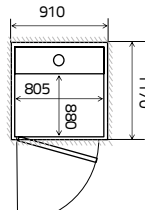
## Informacje ogólne — Aritco 4000

580 x 805



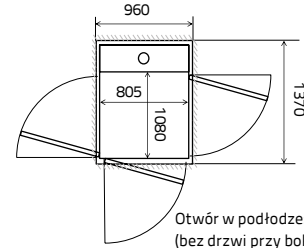
Otwór w podłodze: 870 x 910 mm  
Platforma: 580 x 805 mm  
Nośność: 250 kg

880 x 805



Otwór w podłodze: 1170 x 910 mm  
Platforma: 880 x 805 mm  
Nośność: 250 kg

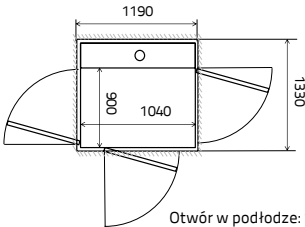
1080 x 805



Otwór w podłodze: 1370 x 960 mm  
(bez drzwi przy boku A/C: 1370 x 910)  
Platforma: 1080 x 805 mm  
Nośność: 250 kg

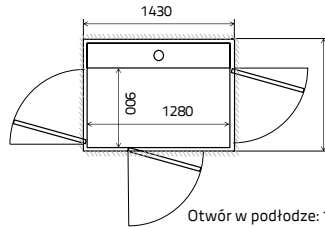
## Informacje ogólne — Aritco 6000

900 x 1040



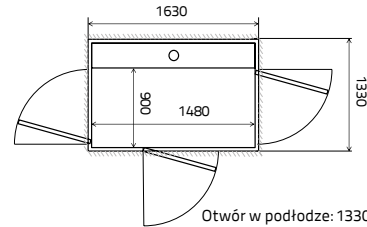
Otwór w podłodze: 1330 x 1190 mm  
(bez drzwi przy boku B: 1305 x 1190)  
Platforma: 900 x 1040 mm  
Nośność: 250 kg

900 x 1280



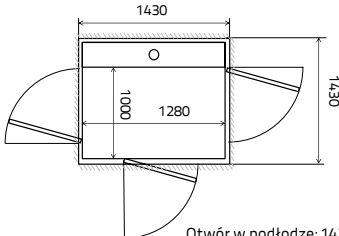
Otwór w podłodze: 1330 x 1430 mm  
(bez drzwi przy boku B: 1305 x 1430)  
Platforma: 900 x 1280 mm  
Nośność: 410 kg

900 x 1480



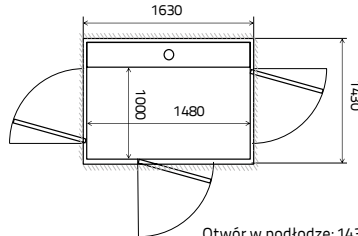
Otwór w podłodze: 1330 x 1630 mm  
(bez drzwi przy boku B: 1305 x 1630)  
Platforma: 900 x 1480 mm  
Nośność: 410, 500 kg

1000 x 1280



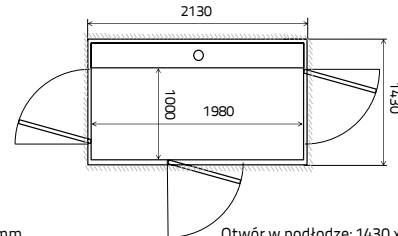
Otwór w podłodze: 1430 x 1430 mm  
(bez drzwi przy boku B: 1405 x 1430)  
Platforma: 1000 x 1280 mm  
Nośność: 410 kg

1000 x 1480



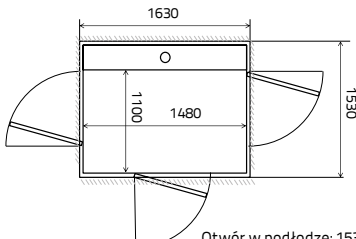
Otwór w podłodze: 1430 x 1630 mm  
(bez drzwi przy boku B: 1405 x 1630)  
Platforma: 1000 x 1480 mm  
Nośność: 410, 500 kg

1000 x 1980



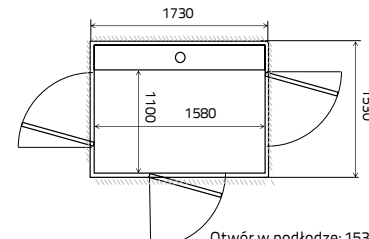
Otwór w podłodze: 1430 x 2130 mm  
(bez drzwi przy boku B: 1405 x 2130)  
Platforma: 1000 x 1980 mm  
Nośność: 500 kg

1100 x 1480



Otwór w podłodze: 1530 x 1630 mm  
(bez drzwi przy boku B: 1505 x 1630)  
Platforma: 1100 x 1480 mm  
Nośność: 410, 500 kg

1100 x 1580



Otwór w podłodze: 1530 x 1730 mm  
(bez drzwi przy boku B: 1505 x 1730)  
Platforma: 1100 x 1580 mm  
Nośność: 500 kg

Aritco to czołowy światowy producent wind platformowych i domowych. Zatrudnia 90 pracowników, a roczne obroty firmy to 300 mln SEK. Firma Aritco sprzedaje windy za pośrednictwem 140 certyfikowanych partnerów w ponad 40 krajach. [www.aritco.com](http://www.aritco.com)

Certyfikowany partner:

